

(19) 日本国特許庁(JP)

(12) 公開特許公報(A)

(11) 特許出願公開番号

特開2014-160240

(P2014-160240A)

(43) 公開日 平成26年9月4日(2014.9.4)

(51) Int.Cl.	F I	テーマコード (参考)
G02B 13/04 (2006.01)	G02B 13/04 D	2H040
G02B 13/18 (2006.01)	G02B 13/18	2H059
G02B 23/26 (2006.01)	G02B 23/26 C	2H087
G03B 35/08 (2006.01)	G03B 35/08	4C161
A61B 1/00 (2006.01)	A61B 1/00 300Y	

審査請求 未請求 請求項の数 21 O L (全 50 頁) 最終頁に続く

(21) 出願番号 特願2014-5019 (P2014-5019)
 (22) 出願日 平成26年1月15日 (2014.1.15)
 (31) 優先権主張番号 特願2013-10057 (P2013-10057)
 (32) 優先日 平成25年1月23日 (2013.1.23)
 (33) 優先権主張国 日本国 (JP)

(71) 出願人 304050923
 オリンパスメディカルシステムズ株式会社
 東京都渋谷区幡ヶ谷2丁目4番2号
 (74) 代理人 100139103
 弁理士 小山 卓志
 (74) 代理人 100097777
 弁理士 葦澤 弘
 (74) 代理人 100139114
 弁理士 田中 貞嗣
 (74) 代理人 100145920
 弁理士 森川 聡
 (72) 発明者 研野 孝吉
 東京都渋谷区幡ヶ谷2丁目4番2号 オ
 リンパス株式会社内
 Fターム(参考) 2H040 BA15 CA23 CA24 GA02
 最終頁に続く

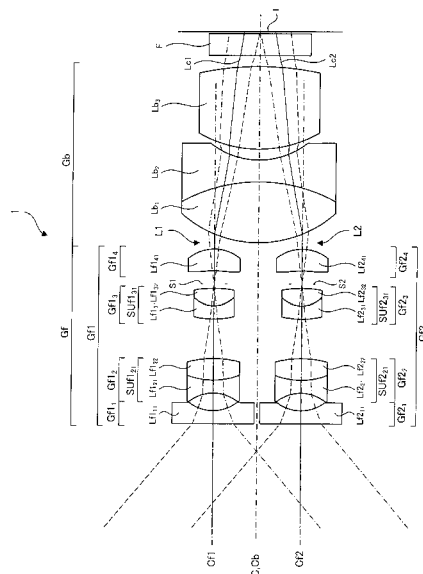
(54) 【発明の名称】 光学系、立体撮像装置、及び内視鏡

(57) 【要約】

【課題】 小型で高解像な観察画角の広い立体像を得ることが可能な光学系、立体撮像装置、及び内視鏡を提供する。

【解決手段】 光学系1は、物体側から順に、第1前群中心軸Cf1を中心とする第1前群Gf1及び第1前群中心軸Cf1に並列した回転対称軸である第2前群中心軸Cf2を中心とする第2前群Gf2を有する前群Gfと、単一の後群中心軸Cbを中心とする後群Gbと、を備え、第1前群Gf1を通過した第1光束L1の中心主光線及び第2前群Gf2を通過した第2光束L2の中心主光線は、後群Gbを射出後、像面に到達するまで互いに交差しないことを特徴とする。

【選択図】 図1



【特許請求の範囲】

【請求項 1】

物体側から像面側へ順に、

第 1 前群中心軸を中心とする第 1 前群及び前記第 1 前群中心軸に並列する第 2 前群中心軸を中心とする第 2 前群を有する前群と、

単一の後群中心軸を中心とする後群と、

を備え、

前記第 1 前群を通過した第 1 光束の中心主光線及び前記第 2 前群を通過した第 2 光束の中心主光線は、前記後群を射出後、前記像面に到達するまで互いに交差しないことを特徴とする光学系。

10

【請求項 2】

前記第 1 光束及び前記第 2 光束は、前記後群を射出後、前記像面に到達するまで互いに交差しない収束光である請求項 1 に記載の光学系。

【請求項 3】

前記第 1 前群中心軸と前記第 2 前群中心軸の間隔は、前記像面での前記第 1 光束の中心と前記像面での前記第 2 光束の中心の間隔より広い

請求項 1 又は 2 に記載の光学系。

【請求項 4】

前記後群と前記像面の間に配置され、前記第 1 光束及び前記第 2 光束を偏向する後偏向群を有し、

20

前記後偏向群は、前記後群を射出した後の前記第 1 光束及び前記第 2 光束の収束を緩和し、前記第 1 光束及び前記第 2 光束の前記像面への入射角の絶対値が前記後偏向群への入射角の絶対値より小さくなるように偏向する

請求項 1 乃至 3 のいずれか 1 つに記載の光学系。

【請求項 5】

前記後偏向群は、前記第 1 光束を偏向する第 1 後偏向群と、前記第 2 光束を偏向する第 2 後偏向群と、を含む

請求項 4 に記載の光学系。

【請求項 6】

前記後偏向群は、後偏向部材を含み、

30

前記後偏向部材は、前記後中心軸に対して外周側に向かうにつれて、前記後中心軸方向の厚さが厚い光学素子である

請求項 4 又は 5 に記載の光学系。

【請求項 7】

前記後偏向部材は、楔プリズム形状の光学素子である

請求項 6 に記載の光学系。

【請求項 8】

前記後偏向部材は、曲面を含む

請求項 6 に記載の光学系。

【請求項 9】

前記後偏向群は、回折光学素子を含む

請求項 4 乃至 8 のいずれか 1 つに記載の光学系。

40

【請求項 10】

前記第 1 前群及び前記第 2 前群は、前記物体側から前記像面側へ順に、それぞれ

負の屈折力を有する前 1 群と、

正の接合レンズを含む前 2 群と、

を有する請求項 1 乃至 9 のいずれか 1 つに記載の光学系。

【請求項 11】

前記前 1 群は、物体側に平面を向けた平凹負レンズからなり、

前記前 2 群の接合レンズは、物体側に凸面を向けた正の接合メニスカスレンズからな

50

る

請求項 10 に記載の光学系。

【請求項 12】

前記第 1 前群及び前記第 2 前群は、それぞれ、前記前 2 群の前記後群側に前記前 2 群とは異なる正の接合レンズを含む前 3 群

を有する

ことを特徴とする請求項 10 又は 11 に記載の光学系。

【請求項 13】

以下の条件式 (1) を満足することを特徴とする請求項 1 乃至 12 のいずれか 1 つに記載の光学系。

$$F A b / f < 5.0 \quad (1)$$

ただし、

F A b は、前記前群最終面から前記前群を射出する光束が結像する結像位置までの距離

f は、光学系全系の焦点距離、
である。

【請求項 14】

以下の条件式 (2) を満足することを特徴とする請求項 1 乃至 13 のいずれか 1 つに記載の光学系。

$$L b / f < 5 \quad (2)$$

ただし、

L b は、前記後群最終面から前記像面までの距離、

f は、光学系全系の焦点距離、

である。

【請求項 15】

第 1 前群に配置され前記第 1 光束を遮光する遮光部材と、

第 2 前群に配置され前記第 2 光束を偏向する瞳分割部材と、

を備える

ことを特徴とする請求項 1 乃至請求項 14 のいずれか 1 つに記載の光学系。

【請求項 16】

前記瞳分割部材は、

前記第 2 光束のうち一部を偏向せずに結像させる第 1 の瞳と、

前記第 2 光束のうち他部を前記第 1 の瞳により結像する位置と同一面の異なる位置に結像させる第 2 の瞳と、

を有する

ことを特徴とする請求項 15 に記載の光学系。

【請求項 17】

前記瞳分割部材は、正の屈折力を有し、

前記瞳分割部材を使用しない近点の結像位置と、前記瞳分割部材を使用する遠点の結像位置と、が同一である

ことを特徴とする請求項 15 又は 16 に記載の光学系。

【請求項 18】

前記遮光部材及び前記瞳分割部材は、前記第 1 前群と第 2 前群の相対的にそれぞれ対応するレンズ間に配置される

ことを特徴とする請求項 15 乃至 17 のいずれか 1 つに記載の光学系。

【請求項 19】

請求項 1 乃至請求項 18 のいずれか 1 項に記載の光学系と、撮像素子と、を備える立体撮像装置。

【請求項 20】

前記撮像素子は、単一の素子からなる請求項 19 に記載の立体撮像装置。

10

20

30

40

50

【請求項 21】

請求項 19 又は 20 に記載の立体撮像装置を備えることを特徴とする内視鏡。

【発明の詳細な説明】

【技術分野】

【0001】

本発明は、光学系、立体撮像装置、及び内視鏡に関する。

【背景技術】

【0002】

従来、立体視用に視差の異なる 2 つの画像を略同一の平面上に結像させて撮像する方法が開示されている（特許文献 1 乃至 4 参照）。 10

【先行技術文献】

【特許文献】

【0003】

【特許文献 1】特開平 8 - 1 2 2 6 6 5 号公報

【特許文献 2】特許 4 2 4 8 7 7 1 号公報

【特許文献 3】特許 4 0 9 3 5 0 3 号公報

【特許文献 4】特開 2 0 0 1 - 1 4 7 3 8 2 号公報

【発明の概要】

【発明が解決しようとする課題】 20

【0004】

特許文献 1 乃至 3 に記載された技術は、物体側が 2 光軸で、像側が 1 光軸の光学系で構成されている。また、特許文献 4 に記載された技術は、物体から像まで 2 光軸で構成されている。これらの技術は、どちらも近年の高解像化に対応することができていないものである。

【0005】

本発明は、上述した事情に鑑みてなされたものであって、小型で高解像な観察画角の広い立体像を得ることが可能な光学系、立体撮像装置、及び内視鏡を提供することを目的としている。

【課題を解決するための手段】 30

【0006】

本発明の一実施形態である光学系は、物体側から順に、

第 1 前群中心軸を中心とする第 1 前群及び前記第 1 前群中心軸に並列する第 2 前群中心軸を中心とする第 2 前群を有する前群と、

単一の後群中心軸を中心とする後群と、

を備え、

前記第 1 前群を通過した第 1 光束の中心主光線及び前記第 2 前群を通過した第 2 光束の中心主光線は、前記後群を射出後、像面に到達するまで互いに交差しないことを特徴とする。 40

【0007】

本発明の一実施形態である光学系では、

前記第 1 光束及び前記第 2 光束は、前記後群を射出後、前記像面に到達するまで互いに交差しない収束光である。

【0008】

本発明の一実施形態である光学系では、

前記第 1 前群中心軸と前記第 2 前群中心軸の間隔は、前記像面での前記第 1 光束の中心と前記像面での前記第 2 光束の中心の間隔より広い。

【0009】

本発明の一実施形態である光学系では、 50

前記後群と前記像面の上に配置され、前記第 1 光束及び前記第 2 光束を偏向する後偏向群を有し、

前記後偏向群は、前記後群を射出した後の前記第 1 光束及び前記第 2 光束の収束を緩和し、前記第 1 光束及び前記第 2 光束の前記像面への入射角の絶対値が前記後偏向群への入射角の絶対値より小さくなるように偏向する。

【 0 0 1 0 】

本発明の一実施形態である光学系では、

前記後偏向群は、前記第 1 光束を偏向する第 1 後偏向群と、前記第 2 光束を偏向する第 2 後偏向群と、を含む。

【 0 0 1 1 】

本発明の一実施形態である光学系では、

前記後偏向群は、後偏向部材を含み、

前記後偏向部材は、前記後中心軸に対して外周側に向かうにつれて、前記後中心軸方向の厚さが厚い光学素子である。

【 0 0 1 2 】

本発明の一実施形態である光学系では、

前記後偏向部材は、楔プリズム形状の光学素子である

【 0 0 1 3 】

本発明の一実施形態である光学系では、

前記後偏向部材は、曲面を含む。

【 0 0 1 4 】

本発明の一実施形態である光学系では、

前記後偏向群は、回折光学素子を含む。

【 0 0 1 5 】

本発明の一実施形態である光学系では、

前記第 1 前群及び前記第 2 前群は、前記物体側から前記像面側へ順に、それぞれ負の屈折力を有する前 1 群と、正の接合レンズを含む前 2 群と、

を有する。

【 0 0 1 6 】

本発明の一実施形態である光学系では、

前記前 1 群は、物体側に平面を向けた平凹負レンズからなり、

前記前 2 群の接合レンズは、物体側に凸面を向けた正の接合メニスカスレンズからなる。

【 0 0 1 7 】

本発明の一実施形態である光学系は、

前記第 1 前群及び前記第 2 前群は、それぞれ、前記第 2 群の前記後群側に前記第 2 群とは異なる正の接合レンズを含む前 3 群を有する。

【 0 0 1 8 】

本発明の一実施形態である光学系は、

以下の条件式 (1) を満足する。

$$F A b / f < 5 0$$

(1)

ただし、

F A b は、前記前群最終面から前記前群を射出する光束が結像する結像位置までの距離、

f は、光学系全系の焦点距離

である。

【 0 0 1 9 】

本発明の一実施形態である光学系は、

10

20

30

40

50

以下の条件式(2)を満足する。

$$L_b / f < 5$$

(2)

ただし、

L_b は、前記後群最終面から前記像面までの距離、

f は、光学系全系の焦点距離

である。

【0020】

本発明の一実施形態である光学系は、

第1前群に配置され前記第1光束を遮光する遮光部材と、

第2前群に配置され前記第2光束を偏向する瞳分割部材と、

を備える。

10

【0021】

本発明の一実施形態である光学系は、

前記偏向部材は、

前記第2光束のうち一部を偏向せずに結像させる第1の瞳と、

前記第2光束のうち他部を前記第1の瞳により結像する位置と同一面の異なる位置に結像させる第2の瞳と、

を有する。

【0022】

本発明の一実施形態である光学系は、

前記瞳分割部材は、正の屈折力を有し、

前記瞳分割部材を使用しない近点の結像位置と、前記瞳分割部材を使用する遠点の結像位置と、が同一である。

20

【0023】

本発明の一実施形態である光学系は、

前記遮光部材及び前記瞳分割部材は、前記第1前群と第2前群の相対的にそれぞれ対応するレンズ間に配置される。

【0024】

本発明の一実施形態である立体撮像装置は、前記光学系と、撮像素子と、を備える。

【0025】

本発明の一実施形態である立体撮像装置では、前記撮像素子は、単一の素子からなる。

30

【0026】

本発明の一実施形態である内視鏡は、前記立体撮像装置を備える。

【発明の効果】

【0027】

本発明の一実施形態である光学系、立体撮像装置、及び内視鏡によれば、小型で高解像な観察画角の広い立体像を得ることが可能となる。

【図面の簡単な説明】

【0028】

【図1】本発明に係る一実施形態の光学系1の中心軸Cに沿ってとった断面図である。

40

【図2】本発明に係る一実施形態の光学系1の像面付近を示す図である。

【図3】本発明に係る後偏向群を有する一実施形態の光学系1の中心軸Cに沿ってとった断面図である。

【図4】本発明に係る一実施形態の光学系1の後偏向部材 $L_b v$ を楔プリズム形状とした一例を示す図である。

【図5】本発明に係る一実施形態の光学系1の後偏向部材 $L_b v$ が曲面を含む一例を示す図である。

【図6】本発明に係る一実施形態の光学系1の後偏向群 $G_b v$ に含まれる回折格子の一例を示す図である。

【図7】本発明に係る一実施形態の光学系1の後偏向群 $G_b v$ に含まれる楔プリズムに回

50

折格子を取り付けた一例を示す図である。

【図 8】本発明に係る一実施形態の光学系 1 の前群 G f のみで形成される像の位置を説明する図である。

【図 9】本発明に係る一実施形態の光学系 1 の焦点距離 f を説明する図である。

【図 10】本発明に係る一実施形態の光学系 1 のフィルタ F を取り除いた状態の像の位置を説明する図である。

【図 11】本発明に係る他の実施形態の光学系 1 の中心軸 C に沿ってとった断面図である。

【図 12】瞳分割部材 3 を示す図である。

【図 13】実施例 1 の光学系 1 の中心軸 C に沿った断面図である。

10

【図 14】実施例 1 の光学系 1 の横収差図である。

【図 15】実施例 2 の光学系 1 の中心軸 C に沿った断面図である。

【図 16】実施例 2 の光学系 1 の横収差図である。

【図 17】実施例 3 の光学系 1 の中心軸 C に沿った断面図である。

【図 18】実施例 3 の光学系 1 の横収差図である。

【図 19】実施例 4 の光学系 1 の中心軸 C に沿った断面図である。

【図 20】実施例 4 の光学系 1 の横収差図である。

【図 21】実施例 5 の光学系 1 の中心軸 C に沿った断面図である。

【図 22】実施例 5 の光学系 1 の横収差図である。

【図 23】実施例 6 の遠点観察時の光学系 1 の中心軸 C に沿った断面図である。

20

【図 24】実施例 6 の近点観察時の光学系 1 の中心軸 C に沿った断面図である。

【図 25】実施例 6 の遠点観察時の光学系 1 の横収差図である。

【図 26】実施例 6 の近点観察時の光学系 1 の第 1 の瞳 E 1 を通過する偏向第 1 光束 L 1 ' に対する横収差図である。

【図 27】実施例 6 の近点観察時の光学系 1 の第 2 の瞳 E 2 を通過する偏向第 2 光束 L 2 ' に対する横収差図である。

【図 28】実施例 7 の遠点観察時の光学系 1 の中心軸 C に沿った断面図である。

【図 29】実施例 7 の近点観察時の光学系 1 の中心軸 C に沿った断面図である。

【図 30】実施例 7 の遠点観察時の光学系 1 の横収差図である。

【図 31】実施例 7 の近点観察時の光学系 1 の第 1 の瞳 E 1 を通過する偏向第 1 光束 L 1 ' に対する横収差図である。

30

【図 32】実施例 7 の近点観察時の光学系 1 の第 2 の瞳 E 2 を通過する偏向第 2 光束 L 2 ' に対する横収差図である。

【図 33】実施例 8 の光学系 1 の第 1 前群中心軸 C f 1 及び第 2 前群中心軸 C f 2 を含む断面図である。

【図 34】図 33 に直交する方向から見た図である。

【図 35】実施例 8 の光学系 1 の横収差図である。

【図 36】実施例 8 の光学系 1 の横収差図である。

【図 37】実施例 9 の光学系 1 の第 1 前群中心軸 C f 1 及び第 2 前群中心軸 C f 2 を含む断面図である。

40

【図 38】図 37 に直交する方向から見た図である。

【図 39】実施例 8 の光学系 1 の横収差図である。

【図 40】実施例 8 の光学系 1 の横収差図である。

【図 41】実施例 10 の光学系 1 の第 1 前群中心軸 C f 1 及び第 2 前群中心軸 C f 2 を含む断面図である。

【図 42】図 41 に直交する方向から見た図である。

【図 43】実施例 8 の光学系 1 の横収差図である。

【図 44】実施例 8 の光学系 1 の横収差図である。

【図 45】本実施形態の光学系を自動車の撮像装置として用いた例を示す図である。

【図 46】本実施形態の光学系を内視鏡先端の撮影光学系として用いた例を示す図である

50

。

【図47】参考例としての光学系の像面付近を示す図である。

【発明を実施するための形態】

【0029】

本実施形態の光学系1について説明する。

【0030】

図1は、本発明に係る一実施形態の光学系1の中心軸Cに沿ってとった断面図である。

【0031】

本実施形態の光学系1は、物体側から順に、第1前群中心軸Cf1を中心とする第1前群Gf1及び第1前群中心軸Cf1に並列した第2前群中心軸Cf2を中心とする第2前群Gf2を有する前群Gfと、単一の後群中心軸Cbを中心とする後群Gbと、を備え、第1前群Gf1を通過した第1光束L1の中心主光線及び第2前群Gf2を通過した第2光束L2の中心主光線は、後群Gbを射出後、像面Iに到達するまで互いに交差しない収束光であることが好ましい。

10

【0032】

本実施形態の光学系1は、第1光束L1及び第2光束L2は、後群Gbを射出後、像面Iに到達するまで互いに交差しない収束光であることが好ましい。

【0033】

立体撮像系は、以下の4つのパターンが存在する。

1. 完全に独立した2つの中心軸からなる光学系。
2. 物体側から1つの中心軸の前群と2つの中心軸の後群からなる光学系。
3. 物体側から2つの中心軸の前群と1つの中心軸の後群からなる光学系。
4. 全体は1つの中心軸で瞳分割により視差を得る光学系。

20

【0034】

1. の光学系は、2つの中心軸のそれぞれに撮像素子が必要となり、装置として大型になってしまう。2. と4. の光学系は、画角を広く取ろうとすると、強い負のレンズを物体側に配置する必要があり、これにより基線長を長く取れない欠点がある。3. の光学系は、小型の立体撮像装置に良く採用されるタイプであるが、全長が長くなる欠点がある。

【0035】

近年、小型で高画素数の撮像素子が実用化されるようになったため、像高が小さくても高解像な撮像が可能になった。そこで本実施形態では、小型の撮像素子を用いることを想定し、小型で高解像な観察画角の広い立体像を得ることが可能な光学系を提供するものである。

30

【0036】

図2は、本発明に係る一実施形態の光学系1の像面I付近を示す図である。また、図47は、参考例としての光学系の像面付近を示す図である。なお、図2及び図47では、後群Gbを模式的に示している。

【0037】

図2に示した本実施形態の光学系1と図47に示した参考例の光学系100は、物体側から順に、図示しない前群と、後群Gbと、からなる。なお、図2及び図47において、左側を前側、右側を後側とする。

40

【0038】

光束は、図示しない2光軸の前群から並行に後群Gbに入射する。そして、第1光束L1及び第2光束L2の並行な第1中心主光線Lc1及び第2中心主光線Lc2は後群Gbを通過した後、後群Gbより後側の位置で交差する。これは入射する第1光束L1及び第2光束L2の焦点位置f0が後群Gbの後側の位置だからである。そして、前群を射出する軸上光束L10, L20のそれぞれが平行光だと、第1光束L1及び第2光束L2の像は後群Gbの後側の焦点位置f0に重なって結像されてしまい、立体撮像することができない。

【0039】

50

図47に示した参考例の光学系100は、前群を射出した軸上光束L10, L20のそれぞれを発散させることによって、焦点位置f0よりさらに後ろに結像することによって、第1結像面I₁及び第2結像面I₂を並べる構成にしている。この方法は、像の大きさを比較的大きくしたい場合には効果があり、後群Gbから結像面I₁, I₂までの距離を長くとることによって像をいくらか大きく結像することが可能となる。その場合光路が交差しているため、光学系100の外径を太くすること無く大きな結像面を確保することが可能となる。

【0040】

本実施形態では、上記発想とは逆に、後群Gbの後側の焦点位置f0より前に結像することにより、左右の映像を並べて結像することに成功したものである。図2に示すように、図示しない前群を出た第1中心主光線Lc1及び第2中心主光線Lc2は、図47に示した参考例と同様に、後群Gbより後側の焦点位置f0で交差する。

10

【0041】

本実施形態では、焦点位置f0より後群Gbに近い位置で結像させることにより、第1結像面I₁及び第2結像面I₂より前では光路は交差しなくなる。後群Gbの後側の焦点位置f0より前側で結像させるためには、図30に示した参考例とは逆に、前群を射出する軸上光束L10, L20のそれぞれを収束するようにすることが重要である。

【0042】

後群Gbより後側の焦点位置f0より後群Gbに近い位置で結像させる配置により、結像面I₁, I₂の大きさを小さくすることが可能となり、近年の小型高精細撮像素子との相性がよくなる。さらに、後群Gbから結像面I₁, I₂までの距離を従来技術に比べて大幅に短くすることが可能となり、光学系1及び光学系1を用いた装置全体の長さを短くすることが可能となる。

20

【0043】

また、本実施形態では、図1に示すように、第1前群中心軸Cf1と第2前群中心軸Cf2の間隔は、像面Iでの第1光束L1の第1中心主光線Lc1と像面Iでの第2光束L2の第2中心主光線Lc2の間隔より広い。言い換えれば、光学系の入射瞳間隔よりも像中心間隔の方が狭いことが好ましい。

【0044】

数ミリから数百ミリの物点距離で立体視をする場合、自然に見える立体映像を得るためには、通常時に人間が両眼で観察する際の視差量を与えることが好ましい。例えば、50cm離れて眼幅6cmの観察者が立体視をする場合の輻輳角は約7°となるので、15mm離れて拡大観察する立体撮像光学系で同様の輻輳角を得るためには光軸間隔を約1.8mmに近づける必要がある。

30

【0045】

しかしながら、中心軸の間隔を1.8mm以下として第1前群Gf1と第2前群Gf2を並べると、光学系のFnoが大きくなり、高解像度の撮像をすることが困難であった。また、像面Iに小さい撮像素子を離間させて配置することは、組立調整等を考慮すると、困難であった。そこで、本実施形態では、小型で高画素数の撮像素子に対応できるように、入射瞳間隔よりも像中心間隔の方を狭くしたものである。このような構成によって、光学系を小型に形成することが可能となる。

40

【0046】

図3は、本発明に係る後偏向群を有する一実施形態の光学系1の中心軸Cに沿ってとった断面図である。

【0047】

本実施形態では、後群Gbと像面Iの間に配置され、第1光束L1及び第2光束L2を偏向する後偏向群Gb_vを有し、後偏向群Gb_vは、後群Gbを射出した後の第1光束L1及び第2光束L2の収束を緩和し、第1光束L1及び第2光束L2の像面Iへの入射角の絶対値が後偏向群Gb_vへの入射角の絶対値より小さくなるように偏向することが好ましい。

50

【0048】

本実施形態では、第1光束L1及び第2光束L2が各前群Gfを収束気味に射出し、各焦点位置の手前にある像面Iで結像するので、第1光束L1及び第2光束L2は、像面Iに斜めに入射することとなる。近年のマイクロレンズアレーを使用した高解像で高感度な撮像素子は入射角特性を有しているので、像面Iの入射角特性に光学系1の射出特性を対応させないと、像周辺の光量不足や色にじみ等の問題が発生するおそれがある。そこで、後群中心軸Cbに近づく方向に傾いた第1光束L1及び第2光束L2を後群中心軸Cbから離れる方向に偏向する後偏向群を配置する。このような構成によって、小型で高解像な光学系を得ることが可能となる。

【0049】

また、本実施形態では、後偏向群Gb_vは、第1光束L1を偏向する第1後偏向群と、第2光束L2を偏向する第2後偏向群と、を含んでもよい。

10

【0050】

第1光束L1と第2光束L2のそれぞれに対応する第1後偏向群と第2後偏向群を別体に形成することで、各偏向群を後群中心軸Cbに垂直な平面内でそれぞれ回転させることができ、偏向を微量で変化させることが可能となる。したがって、像面I内での像中心の微少な移動ができ、第1光束L1の中心と第2光束L2の中心の微調整が可能となる。

【0051】

図4は、本発明に係る一実施形態の光学系1の後偏向部材Lb_vを楔プリズム形状とした一例を示す図である。

20

【0052】

本実施形態では、後偏向群Gb_vは、後偏向部材Lb_vを含み、後偏向部材Lb_vは、後群中心軸Cbに対して外周側に向かうにつれて、後群中心軸Cb方向の厚さが厚い光学素子であることが好ましい。

【0053】

屈折作用を有する後偏向部材Lb_vによって後偏向群Gb_vを構成することにより、研磨加工や成型によって後偏向群Gb_vを形成することができ、制作性を格段に向上させることが可能となる。

【0054】

また、本実施形態では、後偏向部材Lb_vは、楔プリズム形状の光学素子であることが好ましい。

30

【0055】

後偏向部材Lb_vを楔プリズム形状とすることで、後偏向部材Lb_vの両面を平面で形成することができ、制作性を格段に向上させることが可能となる。

【0056】

図5は、本発明に係る一実施形態の光学系1の後偏向部材Lb_vが曲面を含む一例を示す図である。

【0057】

また、本実施形態では、後偏向群Gb_vは、曲面を有する光学素子を含むことが好ましい。

40

【0058】

後偏向部材Lb_vが曲面を含むことで、像面に入射する光束の角度をより自由に設定することが可能となる。また、後群Gbを射出した後の各像高の主光線のテレセントリック性及び像面湾曲を改善することが可能となる。さらに、好ましくは、曲面は球面、トーリック面、アナモルフィック面、又は自由曲面でもよい。

【0059】

図6は、本発明に係る一実施形態の光学系1の後偏向群Gb_vに含まれる回折格子の一例を示す図である。

【0060】

また、本実施形態では、後偏向群Gb_vは、回折光学素子daを含んでもよい。図6に

50

示すように、回折光学素子 d_a は、任意の形状でよい。このように、後偏向群 G_{bv} が回折光学素子 d_a を含むことによって、像面の傾きとコマ収差の発生が少なくなり、後群 G_b での収差補正の負担が低減されると共に、光学系をさらに小型化することが可能となる。

【0061】

図7は、本発明に係る一実施形態の光学系1の後偏向群 G_{bv} に含まれる楔プリズムに回折格子を取り付けた一例を示す図である。

【0062】

図7に示すように、楔形プリズム状光学素子 L_{bv} と回折光学素子 d_a は、接合されて用いられてもよい。また、図6に示したように、回折光学素子 d_a は、任意の形状でよい。

10

【0063】

楔形プリズム状光学素子 L_{bv} と回折光学素子 d_a を用いることによって、色収差の発生を抑制し、解像力を向上させることが可能となると共に、立体撮像光学系1の全長を短くすることが可能となる。

【0064】

また、本実施形態の光学系1は、図1に示すように、第1前群 G_{f1} 及び第2前群 G_{f2} は、物体側から順に、それぞれ平凹負レンズ $L_{f1_{11}}$, $L_{f2_{11}}$ を含む第1群 G_{f1_1} , G_{f2_1} と、正の接合レンズ $S_{Uf1_{21}}$, $S_{Uf2_{21}}$ を含む第2群 G_{f1_2} , G_{f2_2} と、を有することが好ましい。

20

【0065】

図2に示すように、前群 G_f を射出した軸上光束 L_{10} , L_{20} を収束させるためには、前群 G_f への負担が大きくなる。つまり広画角の物点からの光束を取り込み、収差発生をさせること無く、収束光束にするため、強い正の屈折力と高度な収差補正が前群 G_f に要求されることになる。そのためには、図1に示すように、広画角の光束を取り込み、軸外主光線の角度を少なくするための強い負の屈折力を有する前1群 G_{f1_1} , G_{f2_1} と、前1群 G_{f1_1} , G_{f2_1} で発生する倍率色収差を強力に補正する正の接合レンズを含む前2群 G_{f1_2} , G_{f2_2} で構成されることが好ましい。例えば、平凹負レンズ $L_{f1_{11}}$, $L_{f2_{11}}$ からなる前1群 G_{f1_1} , G_{f2_1} と、物体側に凹面を向けた接合メニスカスレンズ $S_{Uf1_{21}}$, $S_{Uf2_{21}}$ からなる前2群 G_{f1_2} , G_{f2_2} と、を含む構成とすることが好ましい。

30

【0066】

また、本実施形態の光学系1は、第1前群 G_{f1} 及び第2前群 G_{f2} は、それぞれ、前2群 G_{f1_2} , G_{f2_2} の後群 G_b 側に前2群 G_{f1_2} , G_{f2_2} とは異なる正の接合レンズ $S_{Uf1_{31}}$, $S_{Uf2_{31}}$ を含む前3群 G_{f1_3} , G_{f2_3} を有することが好ましい。

【0067】

前群 G_f の前1前群 G_{f1_1} , G_{f2_1} と前2群 G_{f1_2} , G_{f2_2} で画角を小さく変換された光束は、前群 G_f の前3群 G_{f1_3} , G_{f2_3} で収束光束になる。そのため、前群 G_f には高い負担がかかるので、少なくとも接合レンズで軸上色収差を補正する前3群 G_{f1_3} , G_{f2_3} を有することが好ましい。さらに、単体の正レンズからなる前4群 G_{f1_4} , G_{f2_4} を有することが好ましい。

40

【0068】

図8は、本発明に係る一実施形態の光学系1の前群 G_f のみで形成される像の位置を説明する図である。図9は、本発明に係る一実施形態の光学系1の焦点距離 f を説明する図である。

【0069】

本実施形態の光学系1は、以下の条件式(1)を満足することが好ましい。

$$F A b / f < 50 \quad (1)$$

ただし、

$F A b$ は、前群 G_f の最終面から前群 G_f を射出する光束が結像する結像位置までの距

50

離、

f は、光学系全系の焦点距離、
である。

【0070】

本実施形態では、図8に示すように、前群Gfの最終面から前群Gfを射出する光束が結像する結像位置Ifまでの距離をFAbとする。また、図9に示すように、光学系1の全系の焦点距離を f とする。光学系1が偏心光学系の場合には、偏心を取り除いて、無限遠から並行光束を光学系1に入射させ、光学系1に入射した軸上マージナル光線L1'が、光学系1を通過後に射出され、仮想的に屈曲する位置Aから像面Iまでの距離をこの光学系1の焦点距離 f とする。

10

【0071】

条件式(1)の上限を上回ると、後群Gbから結像位置までの距離が長くなり、光学系1の全長も長くなってしまふ。

【0072】

なお、本実施形態の光学系1は、以下の条件式(1')を満足することがさらに好ましい。

$$F A b / f < 1.0 \quad (1')$$

【0073】

条件式(1')を満足することで、後群Gbから結像位置までの距離がさらに短くなり、光学系1の全長もさらに短くなる。

20

【0074】

図10は、本発明に係る一実施形態の光学系1のフィルタFを取り除いた状態の像の位置を説明する図である。

【0075】

本実施形態の光学系1は、以下の条件式(2)を満足することが好ましい。

$$L b / f < 5 \quad (2)$$

ただし、

$L b$ は、後群Gbの最終面から像面Iまでの距離、

f は、光学系1の全系の焦点距離、

である。

30

【0076】

条件式(2)の上限を上回ると、後群Gbから結像位置までの距離が長くなり、光学系1の全長も長くなってしまふ。

【0077】

なお、本実施形態の光学系1は、以下の条件式(2')を満足することがさらに好ましい。

$$L b / f < 3 \quad (2')$$

【0078】

条件式(2')を満足することで、後群Gbから結像位置までの距離がさらに短くなり、光学系1の全長もさらに短くなる。

40

【0079】

なお、本実施形態の光学系1は、以下の条件式(2'')を満足することがさらに好ましい。

$$L b / f < 2 \quad (2'')$$

【0080】

条件式(2'')を満足することで、後群Gbから結像位置までの距離がさらに短くなり、光学系1の全長もさらに短くなる。

【0081】

図11は、本発明に係る他の実施形態の光学系1の中心軸Cに沿ってとった断面図である。図12は、瞳分割部材3を示す図である。

50

【0082】

本発明にかかる他の実施形態である光学系1は、第1前群Gf1に配置され第1光束L1を遮光する遮蔽部材2と、第2前群Gf2に配置され第2光束L2を偏向する瞳分割部材3と、を備えることが好ましい。

【0083】

日常、我々は立体観察をしている。立体観察時の物点距離は、無限遠から30cmであり、ディオプトリーにすると、 $0 \sim 3 \text{ m}^{-1}$ である。しかし、拡大光学系の場合、物点距離は20mm~1mmとなり、同じくディオプトリーにすると、 $50 \sim 1000 \text{ m}^{-1}$ となる。このため、基線長を変えないと立体観察に対応できなくなる。

【0084】

本実施形態の光学系1は、このように大きく物点距離が変化する立体拡大光学系の基線長を変える機構に関するものである。遠点観察の場合、一般的な2光路の光学系1で立体撮像を行う。また、近点観察の場合には、その2光路のうち第1の光路を通る第1光束L1を遮蔽部材2により遮蔽し、他の第2の光路に瞳を分割する瞳分割素子である瞳分割部材3を挿入して瞳分割により第2光束L2を偏向第1光束L1'及び偏向第2光束L2'に分割して立体撮像する。したがって、大きく異なる物点距離に対応して基線長を切り替えることにより、自然な立体感を得ることが可能となる。

【0085】

また、本発明に係る他の実施形態である光学系1では、瞳分割部材3は、第2光束L2のうち一部を偏向せずに結像させる第1の瞳E1と、第2光束L2のうち他部を第1の瞳E1により結像する位置と同一面の異なる位置に結像させる第2の瞳E2と、を形成することが好ましい。

【0086】

瞳を分割する瞳分割部材3は、第1の瞳E1に対応する平行平板部3₁と、第2の瞳E2に対応する楔状プリズム部3₂と、を有する。瞳分割部材3は、楔状プリズム部3₂が偏向作用を有し、第1の瞳E1を通る偏向第1光束L1'の結像位置から同一面内の隣接する位置に第2の瞳E2を通る偏向第2光束L2'の結像位置を移動する作用を有する。このような瞳分割部材3を設置し、基線長の短い瞳分割をすることにより、遠点を撮像する際に用いた撮像素子をそのまま使用して、近点に対して自然な立体撮像を行うことが可能となる。

【0087】

また、本発明にかかる他の実施形態である光学系1では、瞳分割部材3は、正の屈折力を有し、瞳分割部材3を使用しない場合の遠点観察時の結像位置と、瞳分割部材3を使用する場合の近点観察時の結像位置と、が同一又は略同一であることが好ましい。

【0088】

近点観察時の場合、基線長を短くする必要があるが、同時にピント位置も補正した方が好ましい。そこで、瞳分割部材3に弱い正のパワーと与えることにより、近点観察時でのピント移動を補正することが可能となる。

【0089】

また、本発明にかかる他の実施形態である光学系1では、遮蔽部材2及び瞳分割部材3は、第1前群Gf1と第2前群Gf2の相対的にそれぞれ対応するレンズ間に配置されることが好ましい。

【0090】

遮蔽部材2及び瞳分割部材3を光学系1内に同時に移動させることが容易になる。

【0091】

また、図11に示すように、第1前1群Gf1₁の平凹負レンズLf1₁₁は、第2前群Gf2側を一部切り欠いた第1切り欠き部4₁₁が形成され、第2前1群Gf2₁の平凹負レンズLf2₁₁は、第1前群Gf1側を一部切り欠いた第2切り欠き部4₁₂が形成されてもよい。

【0092】

10

20

30

40

50

第1切り欠き部 $4\ 1_1$ と第2切り欠き部 $4\ 1_2$ は、当接されることが好ましい。第1切り欠き部 $4\ 1_1$ と第2切り欠き部 $4\ 1_2$ が当接されることによって、第1前群G f 1の第1光軸と第2前群G f 2の第2光軸との距離を縮めることができ、光学系1を小型化することが可能となる。

【0093】

なお、切り欠き部は、第1前1群G f 1_1 及び第2前1群G f 2_1 に限らず、例えば、第1前2群G f 1_2 及び第2前2群G f 2_2 、第1前3群G f 1_3 及び第2前3群G f 2_3 等の他の第1前群G f 1と第2前群G f 2のレンズに形成し、それぞれ当接させてもよい。

【0094】

また、第1切り欠き部 $4\ 1_1$ と第2切り欠き部 $4\ 1_2$ との間に遮光部材5を設置してもよい。遮光部材5を設置することにより、基線長を短くしても、第1前群G f 1と第2前群G f 2の間でそれぞれのフレア光が入射してしまうおそれを低減させることが可能となる。

10

【0095】

さらに好ましくは、瞳分割部材3で偏向した場合に発生する像の色ズレは、電子的に補正することも可能である。さらに好ましくは、撮像素子に入射する光線角度が大きくなる場合に発生するシェーディングは電子的に補正することも可能である。

【0096】

以下に、本実施形態にかかる光学系1の実施例1～10を説明する。なお、実施例1～10の数値データは、後述する。

20

【0097】

図13は、実施例1の光学系1の中心軸Cに沿った断面図である。図14は、実施例1の光学系1の横収差図である。

【0098】

横収差図において、中央に示された角度は、(垂直方向の画角)を示し、その画角におけるY方向(メリジオナル方向)とX方向(サジタル方向)の横収差を示す。なお、マイナスの画角は、X軸正方向を向いて右回りの角度を意味する。以下、実施例1～10の横収差図に関して同様である。

【0099】

実施例1の光学系1は、図13に示すように、物体側から像側へ順に、第1前群中心軸C f 1を有する第1前群G f 1、及び、第1前群中心軸C f 1と並列に配置された第2前群中心軸C f 2を有する第2前群G f 2を有する前群G f と、単一の後群中心軸C bを有する後群G bと、を備える。

30

【0100】

第1前群G f 1及び第2前群G f 2を並列に配置することにより、立体観察が可能となる。

【0101】

第1前群G f 1は、物体側に平面を向けた平凹負レンズL f 1_{11} を有する第1前1群G f 1_1 と、両凹負レンズL f 1_{21} と両凸正レンズL f 1_{22} の接合レンズS U f 1_{21} を有する第1前2群G f 1_2 と、物体側に凸面を向けた負メニスカスレンズL f 1_{31} と両凸正レンズL f 1_{32} の接合レンズS U f 1_{31} を有する第1前3群G f 1_3 と、第1絞りS 1と、像面側に凸面を向けた正メニスカスレンズL f 1_{41} を有する第1前4群G f 1_4 と、を備えることが好ましい。

40

【0102】

第2前群G f 2は、物体側に平面を向けた平凹負レンズL f 2_{11} を有する第2前1群G f 2_1 と、両凹負レンズL f 2_{21} と両凸正レンズL f 2_{22} の接合レンズS U f 2_{21} を有する第2前2群G f 2_2 と、物体側に凸面を向けた負メニスカスレンズL f 2_{31} と両凸正レンズL f 2_{32} の接合レンズS U f 2_{31} を有する第2前3群G f 2_3 と、第2絞りS 2と、像面側に凸面を向けた正メニスカスレンズL f 2_{41} を有する第2前4群G f 2_4 と、を備えることが好ましい。

50

【0103】

後群G_bは、両凸正レンズL_{b₁}と両凹負レンズL_{b₂}の接合レンズS U b₁を有する後1群G_{b1}と、両凸正レンズL_{b₃}を有する後2群G_{b2}と、を備える。

【0104】

また、像面Iの手前には、フィルタを配置する。

【0105】

図示しない第1物体面から第1前群G_{f1}に入射した第1光束L₁は、第1前1群G_{f1₁}の平凹負レンズL_{f1₁₁}、第1前2群G_{f1₂}の接合レンズS U f_{1₂₁}、第1前3群G_{f1₃}の接合レンズS U f_{1₃₁}、第1絞りS₁、及び、第1前4群G_{f1₄}の正メニスカスレンズL_{f1₄₁}を通過して、第1前群G_{f1}を射出し、その後、後群G_bに入射する。

10

【0106】

図示しない第2物体面から第2前群G_{f2}に入射した第2光束L₂は、第2前1群G_{f2₁}の平凹負レンズL_{f2₁₁}、第2前2群G_{f2₂}の接合レンズS U f_{2₂₁}、第2前3群G_{f2₃}の接合レンズS U f_{2₃₁}、第2絞りS₂、及び、第2前4群G_{f2₄}の正メニスカスレンズL_{f2₄₁}を通過して、第2前群G_{f2}を射出し、その後、後群G_bに入射する。

【0107】

後群G_bに入射した第1光束L₁及び第2光束L₂は、それぞれ後1群G_{b1}の接合レンズS U b₁、後2群G_{b2}の両凸正レンズL_{b₃}、及び、フィルタFを通過して像面に入射する。

【0108】

図15は、実施例2の光学系1の中心軸Cに沿った断面図である。図16は、実施例2の光学系1の横収差図である。

20

【0109】

実施例2の光学系1は、図15に示すように、物体側から像側へ順に、第1前群中心軸C_{f1}を有する第1前群G_{f1}、及び、第1前群中心軸C_{f1}と並列に配置された第2前群中心軸C_{f2}を有する第2前群G_{f2}を有する前群G_fと、単一の後群中心軸C_bを有する後群G_bと、を備える。

【0110】

第1前群G_{f1}及び第2前群G_{f2}を並列に配置することにより、立体観察が可能となる。

30

【0111】

第1前群G_{f1}は、物体側に平面を向けた平凹負レンズL_{f1₁₁}を有する第1前1群G_{f1₁}と、両凹負レンズL_{f1₂₁}と両凸正レンズL_{f1₂₂}の接合レンズS U f_{1₂₁}を有する第1前2群G_{f1₂}と、物体側に凸面を向けた負メニスカスレンズL_{f1₃₁}と両凸正レンズL_{f1₃₂}の接合レンズS U f_{1₃₁}を有する第1前3群G_{f1₃}と、第1絞りS₁と、像面側に凸面を向けた正メニスカスレンズL_{f1₄₁}を有する第1前4群G_{f1₄}と、を備えることが好ましい。

【0112】

第2前群G_{f2}は、物体側に平面を向けた平凹負レンズL_{f2₁₁}を有する第2前1群G_{f2₁}と、両凹負レンズL_{f2₂₁}と両凸正レンズL_{f2₂₂}の接合レンズS U f_{2₂₁}を有する第2前2群G_{f2₂}と、物体側に凸面を向けた負メニスカスレンズL_{f2₃₁}と両凸正レンズL_{f2₃₂}の接合レンズS U f_{2₃₁}を有する第2前3群G_{f2₃}と、第2絞りS₂と、像面側に凸面を向けた正メニスカスレンズL_{f2₄₁}を有する第2前4群G_{f2₄}と、を備えることが好ましい。

40

【0113】

後群G_bは、両凸正レンズL_{b₁}と両凹負レンズL_{b₂}の接合レンズS U b₁を有する後1群G_{b1}と、両凸正レンズL_{b₃}を有する後2群G_{b2}と、を備える。

【0114】

像面Iの手前には、フィルタを配置する。

【0115】

50

第1前1群Gf1₁の平凹負レンズLf1₁₁は、第2前群Gf2側を一部切り欠いた第1前1群第1切り欠き部4₁₁が形成され、第2前1群Gf2₁の平凹負レンズLf2₁₁は、第1前群Gf1側を一部切り欠いた第2前1群第2切り欠き部4₁₂が形成されている。

【0116】

また、第1前2群Gf1₂の両凹負レンズLf1₂₁と両凸正レンズLf1₂₂の接合レンズSuf1₂₁は、第2前群Gf2側を一部切り欠いた第1前2群第1切り欠き部4₂₁が形成され、第2前2群Gf2₂の両凹負レンズLf2₂₁と両凸正レンズLf2₂₂の接合レンズSuf2₂₁は、第1前群Gf1側を一部切り欠いた第2前2群第2切り欠き部4₂₂が形成されている。

【0117】

なお、第1前群Gf1と第2前群Gf2の当接するそれぞれの切り欠き部の間に遮光部材5を設置してもよい。

【0118】

図示しない第1物体面から第1前群Gf1に入射した第1光束L1は、第1前1群Gf1₁の平凹負レンズLf1₁₁、第1前2群Gf1₂の接合レンズSuf1₂₁、第1前3群Gf1₃の接合レンズSuf1₃₁、第1絞りS1、及び、第1前4群Gf1₄の正メニスカスレンズLf1₄₁を通過して、第1前群Gf1を射出し、その後、後群Gbに入射する。

【0119】

図示しない第2物体面から第2前群Gf2に入射した第2光束L2は、第2前1群Gf2₁の平凹負レンズLf2₁₁、第2前2群Gf2₂の接合レンズSuf2₂₁、第2前3群Gf2₃の接合レンズSuf2₃₁、第2絞りS2、及び、第2前4群Gf2₄の正メニスカスレンズLf2₄₁を通過して、第2前群Gf2を射出し、その後、後群Gbに入射する。

【0120】

後群Gbに入射した第1光束L1及び第2光束L2は、それぞれ後1群Gb1の接合レンズSub1₁、後2群Gb2の両凸正レンズLb₃、及び、フィルタFを通過して像面に入射する。

【0121】

図17は、実施例3の光学系1の中心軸Cに沿った断面図である。図18は、実施例3の光学系1の横収差図である。

【0122】

実施例3の光学系1は、図17に示すように、物体側から像側へ順に、第1前群中心軸Cf1を有する第1前群Gf1、及び、第1前群中心軸Cf1と並列に配置された第2前群中心軸Cf2を有する第2前群Gf2を有する前群Gfと、単一の後群中心軸Cbを有する後群Gbと、を備える。

【0123】

第1前群Gf1及び第2前群Gf2を並列に配置することにより、立体観察が可能となる。

【0124】

第1前群Gf1は、物体側に平面を向けた平凹負レンズLf1₁₁を有する第1前1群Gf1₁と、両凹負レンズLf1₂₁と両凸正レンズLf1₂₂の接合レンズSuf1₂₁を有する第1前2群Gf1₂と、第1絞りS1と、物体側に凸面を向けた負メニスカスレンズLf1₃₁と両凸正レンズLf1₃₂の接合レンズSuf1₃₁を有する第1前3群Gf1₃と、を備えることが好ましい。

【0125】

第2前群Gf2は、物体側に平面を向けた平凹負レンズLf2₁₁を有する第2前1群Gf2₁と、両凹負レンズLf2₂₁と両凸正レンズLf2₂₂の接合レンズSuf2₂₁を有する第2前2群Gf2₂と、第2絞りS2と、物体側に凸面を向けた負メニスカスレンズLf2₃₁と両凸正レンズLf2₃₂の接合レンズSuf2₃₁を有する第2前3群Gf2₃と、を備えることが好ましい。

【0126】

10

20

30

40

50

後群 G b は、両凸正レンズ L b₁ と両凹負レンズ L b₂ の接合レンズ S U b₁ を有する後 1 群 G b 1 と、両凸正レンズ L b₃ を有する後 2 群 G b 2 と、を備える。

【 0 1 2 7 】

また、像面 I の手前には、フィルタを配置する。

【 0 1 2 8 】

第 1 前 1 群 G f 1₁ の平凹負レンズ L f 1₁₁ は、第 2 前群 G f 2 側を一部切り欠いた第 1 前 1 群第 1 切り欠き部 4₁₁ が形成され、第 2 前 1 群 G f 2₁ の平凹負レンズ L f 2₁₁ は、第 1 前群 G f 1 側を一部切り欠いた第 2 前 1 群第 2 切り欠き部 4₁₂ が形成されている。

【 0 1 2 9 】

なお、第 1 前群 G f 1 と第 2 前群 G f 2 の当接する切り欠き部の間に遮光部材を設置してもよい。

10

【 0 1 3 0 】

図示しない第 1 物体面から第 1 前群 G f 1 に入射した第 1 光束 L 1 は、第 1 前 1 群 G f 1₁ の平凹負レンズ L f 1₁₁、第 1 前 2 群 G f 1₂ の接合レンズ S U f 1₂₁、第 1 絞り S 1、及び、第 1 前 3 群 G f 1₃ の接合レンズ S U f 1₃₁ を通過して、第 1 前群 G f 1 を射出し、その後、後群 G b に入射する。

【 0 1 3 1 】

図示しない第 2 物体面から第 2 前群 G f 2 に入射した第 2 光束 L 2 は、第 2 前 1 群 G f 2₁ の平凹負レンズ L f 2₁₁、第 2 前 2 群 G f 2₂ の接合レンズ S U f 2₂₁、第 2 絞り S 2、及び、第 2 前 3 群 G f 2₃ の接合レンズ S U f 2₃₁ を通過して、第 2 前群 G f 2 を射出し、その後、後群 G b に入射する。

20

【 0 1 3 2 】

後群 G b に入射した第 1 光束 L 1 及び第 2 光束 L 2 は、それぞれ後 1 群 G b 1 の接合レンズ S U b 1₁、後 2 群 G b 2 の両凸正レンズ L b₃、及び、フィルタ F を通過して像面に入射する。

【 0 1 3 3 】

図 19 は、実施例 4 の光学系 1 の中心軸 C に沿った断面図である。図 20 は、実施例 4 の光学系 1 の横収差図である。

【 0 1 3 4 】

実施例 4 の光学系 1 は、図 19 に示すように、物体側から像側へ順に、第 1 前群中心軸 C f 1 を有する第 1 前群 G f 1、及び、第 1 前群中心軸 C f 1 と並列に配置された第 2 前群中心軸 C f 2 を有する第 2 前群 G f 2 を有する前群 G f と、単一の後群中心軸 C b を有する後群 G b と、を備える。

30

【 0 1 3 5 】

第 1 前群 G f 1 及び第 2 前群 G f 2 を並列に配置することにより、立体観察が可能となる。

【 0 1 3 6 】

第 1 前群 G f 1 は、物体側に平面を向けた平凹負レンズ L f 1₁₁ を有する第 1 前 1 群 G f 1₁ と、両凹負レンズ L f 1₂₁ と両凸正レンズ L f 1₂₂ の接合レンズ S U f 1₂₁ を有する第 1 前 2 群 G f 1₂ と、第 1 絞り S 1 と、物体側に凸面を向けた負メニスカスレンズ L f 1₃₁ と両凸正レンズ L f 1₃₂ の接合レンズ S U f 1₃₁ を有する第 1 前 3 群 G f 1₃ と、を備えることが好ましい。

40

【 0 1 3 7 】

第 2 前群 G f 2 は、物体側に平面を向けた平凹負レンズ L f 2₁₁ を有する第 2 前 1 群 G f 2₁ と、両凹負レンズ L f 2₂₁ と両凸正レンズ L f 2₂₂ の接合レンズ S U f 2₂₁ を有する第 2 前 2 群 G f 2₂ と、第 2 絞り S 2 と、物体側に凸面を向けた負メニスカスレンズ L f 2₃₁ と両凸正レンズ L f 2₃₂ の接合レンズ S U f 2₃₁ を有する第 2 前 3 群 G f 2₃ と、を備えることが好ましい。

【 0 1 3 8 】

後群 G b は、両凸正レンズ L b₁ と両凹負レンズ L b₂ の接合レンズ S U b 1₁ を有する

50

後 1 群 $G b 1$ と、両凸正レンズ $L b_3$ を有する後 2 群 $G b 2$ と、を備える。

【0139】

また、像面 I の手前には、フィルタを配置する。

【0140】

第 1 前 1 群 $G f 1_1$ の平凹負レンズ $L f 1_{11}$ は、第 2 前群 $G f 2$ 側を一部切り欠いた第 1 前 1 群第 1 切り欠き部 4_{11} が形成され、第 2 前 1 群 $G f 2_1$ の平凹負レンズ $L f 2_{11}$ は、第 1 前群 $G f 1$ 側を一部切り欠いた第 2 前 1 群第 2 切り欠き部 4_{12} が形成されている。

【0141】

また、第 1 前 3 群 $G f 1_3$ の物体側に凸面を向けた負メニスカスレンズ $L f 1_{31}$ と両凸正レンズ $L f 1_{32}$ の接合レンズ $S U f 1_{31}$ は、第 2 前群 $G f 2$ 側を一部切り欠いた第 1 前 3 群第 1 切り欠き部 4_{31} が形成され、第 2 前 3 群 $G f 2_3$ の物体側に凸面を向けた負メニスカスレンズ $L f 2_{31}$ と両凸正レンズ $L f 2_{32}$ の接合レンズ $S U f 2_{31}$ は、第 1 前群 $G f 1$ 側を一部切り欠いた第 2 前 3 群第 2 切り欠き部 4_{32} が形成されている。

10

【0142】

なお、第 1 前群 $G f 1$ と第 3 前群 $G f 3$ の当接するそれぞれの切り欠き部の間に遮光部材 5 を設置してもよい。

【0143】

図示しない第 1 物体面から第 1 前群 $G f 1$ に入射した第 1 光束 $L 1$ は、第 1 前 1 群 $G f 1_1$ の平凹負レンズ $L f 1_{11}$ 、第 1 前 2 群 $G f 1_2$ の接合レンズ $S U f 1_{21}$ 、第 1 絞り $S 1$ 、及び、第 1 前 3 群 $G f 1_3$ の接合レンズ $S U f 1_{31}$ を通過して、第 1 前群 $G f 1$ を射出し、その後、後群 $G b$ に入射する。

20

【0144】

図示しない第 2 物体面から第 2 前群 $G f 2$ に入射した第 2 光束 $L 2$ は、第 2 前 1 群 $G f 2_1$ の平凹負レンズ $L f 2_{11}$ 、第 2 前 2 群 $G f 2_2$ の接合レンズ $S U f 2_{21}$ 、第 2 絞り $S 2$ 、及び、第 2 前 3 群 $G f 2_3$ の接合レンズ $S U f 2_{31}$ を通過して、第 2 前群 $G f 2$ を射出し、その後、後群 $G b$ に入射する。

【0145】

後群 $G b$ に入射した第 1 光束 $L 1$ 及び第 2 光束 $L 2$ は、それぞれ後 1 群 $G b 1$ の接合レンズ $S U b 1_1$ 、後 2 群 $G b 2$ の両凸正レンズ $L b_3$ 、及び、フィルタ F を通過して像面に入射する。

30

【0146】

図 2 1 は、実施例 5 の光学系 1 の中心軸 C に沿った断面図である。図 2 2 は、実施例 5 の光学系 1 の横収差図である。

【0147】

実施例 5 の光学系 1 は、図 2 1 に示すように、物体側から像側へ順に、第 1 前群中心軸 $C f 1$ を有する第 1 前群 $G f 1$ 、及び、第 1 前群中心軸 $C f 1$ と並列に配置された第 2 前群中心軸 $C f 2$ を有する第 2 前群 $G f 2$ を有する前群 $G f$ と、単一の後群中心軸 $C b$ を有する後群 $G b$ と、を備える。

【0148】

第 1 前群 $G f 1$ 及び第 2 前群 $G f 2$ を並列に配置することにより、立体観察が可能となる。

40

【0149】

第 1 前群 $G f 1$ は、物体側に平面を向けた平凹負レンズ $L f 1_{11}$ を有する第 1 前 1 群 $G f 1_1$ と、両凹負レンズ $L f 1_{21}$ と両凸正レンズ $L f 1_{22}$ の接合レンズ $S U f 1_{21}$ を有する第 1 前 2 群 $G f 1_2$ と、第 1 絞り $S 1$ と、物体側に凸面を向けた負メニスカスレンズ $L f 1_{31}$ と両凸正レンズ $L f 1_{32}$ の接合レンズ $S U f 1_{31}$ を有する第 1 前 3 群 $G f 1_3$ と、を備えることが好ましい。

【0150】

第 2 前群 $G f 2$ は、物体側に平面を向けた平凹負レンズ $L f 2_{11}$ を有する第 2 前 1 群 $G f 2_1$ と、両凹負レンズ $L f 2_{21}$ と両凸正レンズ $L f 2_{22}$ の接合レンズ $S U f 2_{21}$ を有す

50

る第2前2群Gf2₂と、第2絞りS2と、物体側に凸面を向けた負メニスカスレンズLf2₃₁と両凸正レンズLf2₃₂の接合レンズSuf2₃₁を有する第2前3群Gf2₃と、を備えることが好ましい。

【0151】

後群Gbは、像面側に凸面を向けた正メニスカスレンズLb₁を有する後1群Gb1と、両凸正レンズLb₂と両凹負レンズLb₃の接合レンズSUb₂₁を有する後2群Gb2と、を備える。

【0152】

また、像面Iの手前には、フィルタを配置する。

【0153】

第1前1群Gf1₁の平凹負レンズLf1₁₁は、第2前群Gf2側を一部切り欠いた第1前1群第1切り欠き部4₁₁が形成され、第2前1群Gf2₁の平凹負レンズLf2₁₁は、第1前群Gf1側を一部切り欠いた第2前1群第2切り欠き部4₁₂が形成されている。

【0154】

なお、第1前群Gf1と第3前群Gf3の当接するそれぞれの切り欠き部の間に遮光部材を設置してもよい。

【0155】

図示しない第1物体面から第1前群Gf1に入射した第1光束L1は、第1前1群Gf1₁の平凹負レンズLf1₁₁、第1前2群Gf1₂の接合レンズSuf1₂₁、第1絞りS1、及び、第1前3群Gf1₃の接合レンズSuf1₃₁を通過して、第1前群Gf1を射出し、その後、後群Gbに入射する。

【0156】

図示しない第2物体面から第2前群Gf2に入射した第2光束L2は、第2前1群Gf2₁の平凹負レンズLf2₁₁、第2前2群Gf2₂の接合レンズSuf2₂₁、第2絞りS2、及び、第2前3群Gf2₃の接合レンズSuf2₃₁を通過して、第2前群Gf2を射出し、その後、後群Gbに入射する。

【0157】

後群Gbに入射した第1光束L1及び第2光束L2は、それぞれ後1群Gb1の正メニスカスレンズLb₁、後2群Gb2の接合レンズSUb₂₁、及び、フィルタFを通過して像面に入射する。

【0158】

図23は、実施例6の遠点観察時の光学系1の中心軸Cに沿った断面図である。図24は、実施例6の近点観察時の光学系1の中心軸Cに沿った断面図である。図25は、実施例6の遠点観察時の光学系1の横収差図である。図26は、実施例6の近点観察時の光学系1の第1の瞳E1を通過する偏向第1光束L1'に対する横収差図である。図27は、実施例6の近点観察時の光学系1の第2の瞳E2を通過する偏向第2光束L2'に対する横収差図である。

【0159】

実施例6の光学系1は、図23に示すように、物体側から像側へ順に、第1前群中心軸Cf1を有する第1前群Gf1、及び、第1前群中心軸Cf1と並列に配置された第2前群中心軸Cf2を有する第2前群Gf2を有する前群Gfと、単一の後群中心軸Cbを有する後群Gbと、を備える。

【0160】

第1前群Gf1及び第2前群Gf2を並列に配置することにより、立体観察が可能となる。

【0161】

第1前群Gf1は、物体側に平面を向けた平凹負レンズLf1₁₁を有する第1前1群Gf1₁と、両凹負レンズLf1₂₁と両凸正レンズLf1₂₂の接合レンズSuf1₂₁を有する第1前2群Gf1₂と、物体側に凸面を向けた負メニスカスレンズLf1₃₁と両凸正レンズLf1₃₂の接合レンズSuf1₃₁を有する第1前3群Gf1₃と、第1絞りS1と、

10

20

30

40

50

像面側に凸面を向けた負メニスカスレンズ $L f_{1_{41}}$ を有する第 1 前 4 群 $G f_{1_4}$ と、を備えることが好ましい。

【0162】

第 2 前群 $G f_2$ は、物体側に平面を向けた平凹負レンズ $L f_{2_{11}}$ を有する第 2 前 1 群 $G f_{2_1}$ と、両凹負レンズ $L f_{2_{21}}$ と両凸正レンズ $L f_{2_{22}}$ の接合レンズ $S U f_{2_{21}}$ を有する第 2 前 2 群 $G f_{2_2}$ と、物体側に凸面を向けた負メニスカスレンズ $L f_{2_{31}}$ と両凸正レンズ $L f_{2_{32}}$ の接合レンズ $S U f_{2_{31}}$ を有する第 2 前 3 群 $G f_{2_3}$ と、第 2 絞り $S 2$ と、像面側に凸面を向けた負メニスカスレンズ $L f_{2_{41}}$ を有する第 2 前 4 群 $G f_{2_4}$ と、を備えることが好ましい。

【0163】

後群 $G b$ は、両凸正レンズ $L b_1$ と両凹負レンズ $L b_2$ の接合レンズ $S U b_{1_1}$ を有する後 1 群 $G b_1$ と、物体側に凸面を向けた正メニスカスレンズ $L b_3$ を有する後 2 群 $G b_2$ と、を備える。

【0164】

また、像面 I の手前には、フィルタを配置する。

【0165】

図示しない第 1 物体面から第 1 前群 $G f_1$ に入射した第 1 光束 $L 1$ は、第 1 前 1 群 $G f_{1_1}$ の平凹負レンズ $L f_{1_{11}}$ 、第 1 前 2 群 $G f_{1_2}$ の接合レンズ $S U f_{1_{21}}$ 、第 1 前 3 群 $G f_{1_3}$ の接合レンズ $S U f_{1_{31}}$ 、第 1 絞り $S 1$ 、及び、第 1 前 4 群 $G f_{1_4}$ の負メニスカスレンズ $L f_{1_{41}}$ を通過して、第 1 前群 $G f_1$ を射出し、その後、後群 $G b$ に入射する。

【0166】

図示しない第 2 物体面から第 2 前群 $G f_2$ に入射した第 2 光束 $L 2$ は、第 2 前 1 群 $G f_{2_1}$ の平凹負レンズ $L f_{2_{11}}$ 、第 2 前 2 群 $G f_{2_2}$ の接合レンズ $S U f_{2_{21}}$ 、第 2 前 3 群 $G f_{2_3}$ の接合レンズ $S U f_{2_{31}}$ 、第 2 絞り $S 2$ 、及び、第 2 前 4 群 $G f_{2_4}$ の負メニスカスレンズ $L f_{2_{41}}$ を通過して、第 2 前群 $G f_2$ を射出し、その後、後群 $G b$ に入射する。

【0167】

後群 $G b$ に入射した第 1 光束 $L 1$ 及び第 2 光束 $L 2$ は、それぞれ後 1 群 $G b_1$ の接合レンズ $S U b_{1_1}$ 、後 2 群 $G b_2$ の正メニスカスレンズ $L b_3$ 、及び、フィルタ F を通過して像面に入射する。

【0168】

実施例 6 の光学系 1 は、図 2 4 に示すように、遮蔽部材 2 及び瞳分割部材 3 を設置して、近点観察を行うことが可能である。

【0169】

遮蔽部材 2 は、図 2 3 に示した第 1 光束 $L 1$ を遮蔽するものである。図 2 4 に示した例では、遮蔽部材 2 を後群 $G b$ の後 1 群 $G b_1$ と後 2 群 $G b_2$ の間に設置したが、遮蔽部材 2 は、第 1 前群 $G f_1$ のいずれかのレンズ間に設置してもよい。また、遮蔽部材 2 は、前群 $G f$ と後群 $G b$ の間に設置してもよい。

【0170】

瞳分割部材 3 は、図 2 3 に示した第 2 光束 $L 2$ のうち一部を偏向せずに結像させる第 1 の瞳 $E 1$ と、第 2 光束 $L 2$ のうち他部を第 1 の瞳により結像する位置と同一面の異なる位置に結像させる第 2 の瞳 $E 2$ と、を形成する。

【0171】

瞳を分割する瞳分割部材 3 は、第 1 の瞳 $E 1$ に対応する平行平板部 3_1 と、第 2 の瞳 $E 2$ に対応する楔状プリズム部 3_2 と、を有する。瞳分割部材 3 は、楔状プリズム部 3_2 が偏向作用を有し、第 1 の瞳 $E 1$ を通る偏向第 1 光束 $L 1'$ の結像位置から同一面内の隣接する位置に第 2 の瞳 $E 2$ を通る偏向第 2 光束 $L 2'$ の結像位置を移動する作用を有する。

【0172】

図 2 8 は、実施例 7 の遠点観察時の光学系 1 の中心軸 C に沿った断面図である。図 2 9 は、実施例 7 の近点観察時の光学系 1 の中心軸 C に沿った断面図である。図 3 0 は、実施例 7 の遠点観察時の光学系 1 の横収差図である。図 3 1 は、実施例 7 の近点観察時の光学

10

20

30

40

50

系 1 の第 1 の瞳 E 1 を通過する偏向第 1 光束 L 1 ' に対する横収差図である。図 3 2 は、実施例 7 の近点観察時の光学系 1 の第 2 の瞳 E 2 を通過する偏向第 2 光束 L 2 ' に対する横収差図である。

【 0 1 7 3 】

実施例 7 の光学系 1 は、図 2 8 に示すように、物体側から像側へ順に、第 1 前群中心軸 C f 1 を有する第 1 前群 G f 1、及び、第 1 前群中心軸 C f 1 と並列に配置された第 2 前群中心軸 C f 2 を有する第 2 前群 G f 2 を有する前群 G f と、単一の後群中心軸 C b を有する後群 G b と、を備える。

【 0 1 7 4 】

第 1 前群 G f 1 及び第 2 前群 G f 2 を並列に配置することにより、立体観察が可能となる。

10

【 0 1 7 5 】

第 1 前群 G f 1 は、物体側に平面を向けた平凹負レンズ L f 1₁₁ を有する第 1 前 1 群 G f 1₁ と、両凹負レンズ L f 1₂₁ と両凸正レンズ L f 1₂₂ の接合レンズ S U f 1₂₁ を有する第 1 前 2 群 G f 1₂ と、物体側に凸面を向けた負メニスカスレンズ L f 1₃₁ と両凸正レンズ L f 1₃₂ の接合レンズ S U f 1₃₁ を有する第 1 前 3 群 G f 1₃ と、第 1 絞り S 1 と、像面側に凸面を向けた負メニスカスレンズ L f 1₄₁ を有する第 1 前 4 群 G f 1₄ と、を備えることが好ましい。

【 0 1 7 6 】

第 2 前群 G f 2 は、物体側に平面を向けた平凹負レンズ L f 2₁₁ を有する第 2 前 1 群 G f 2₁ と、両凹負レンズ L f 2₂₁ と両凸正レンズ L f 2₂₂ の接合レンズ S U f 2₂₁ を有する第 2 前 2 群 G f 2₂ と、物体側に凸面を向けた負メニスカスレンズ L f 2₃₁ と両凸正レンズ L f 2₃₂ の接合レンズ S U f 2₃₁ を有する第 2 前 3 群 G f 2₃ と、第 2 絞り S 2 と、像面側に凸面を向けた負メニスカスレンズ L f 2₄₁ を有する第 2 前 4 群 G f 2₄ と、を備えることが好ましい。

20

【 0 1 7 7 】

後群 G b は、両凸正レンズ L b₁ と両凹負レンズ L b₂ の接合レンズ S U b 1₁ を有する後 1 群 G b 1 と、両凸正レンズ L b₃ を有する後 2 群 G b 2 と、を備える。

【 0 1 7 8 】

また、像面 I の手前には、フィルタを配置する。

30

【 0 1 7 9 】

図示しない第 1 物体面から第 1 前群 G f 1 に入射した第 1 光束 L 1 は、第 1 前 1 群 G f 1₁ の平凹負レンズ L f 1₁₁、第 1 前 2 群 G f 1₂ の接合レンズ S U f 1₂₁、第 1 前 3 群 G f 1₃ の接合レンズ S U f 1₃₁、第 1 絞り S 1、及び、第 1 前 4 群 G f 1₄ の負メニスカスレンズ L f 1₄₁ を通過して、第 1 前群 G f 1 を射出し、その後、後群 G b に入射する。

【 0 1 8 0 】

図示しない第 2 物体面から第 2 前群 G f 2 に入射した第 2 光束 L 2 は、第 2 前 1 群 G f 2₁ の平凹負レンズ L f 2₁₁、第 2 前 2 群 G f 2₂ の接合レンズ S U f 2₂₁、第 2 前 3 群 G f 2₃ の接合レンズ S U f 2₃₁、第 2 絞り S 2、及び、第 2 前 4 群 G f 2₄ の負メニスカスレンズ L f 2₄₁ を通過して、第 2 前群 G f 2 を射出し、その後、後群 G b に入射する。

40

【 0 1 8 1 】

後群 G b に入射した第 1 光束 L 1 及び第 2 光束 L 2 は、それぞれ後 1 群 G b 1 の接合レンズ S U b 1₁、後 2 群 G b 2 の両凸正レンズ L b₃、及び、フィルタ F を通過して像面に入射する。

【 0 1 8 2 】

実施例 7 の光学系 1 は、図 2 9 に示すように、遮蔽部材 2 及び瞳分割部材 3 を設置して、近点観察を行うことが可能である。

【 0 1 8 3 】

遮蔽部材 2 は、図 2 8 に示した第 1 光束 L 1 を遮蔽するものである。図 2 9 に示した例では、遮蔽部材 2 を第 1 前 3 群 G f 1₃ と第 1 前 4 群 G f 1₄ の間の第 1 絞り S 1 の近傍に

50

設置した。

【0184】

瞳分割部材3は、図28に示した第2光束L2のうち一部を偏向せずに結像させる第1の瞳E1と、第2光束L2のうち他部を第1の瞳により結像する位置と同一面の異なる位置に結像させる第2の瞳E2と、を形成する。

【0185】

瞳を分割する瞳分割部材3は、第1の瞳E1に対応する平行平板部 3_1 と、第2の瞳E2に対応する楔状プリズム部 3_2 と、を有する。瞳分割部材3は、楔状プリズム部 3_2 が偏向作用を有し、第1の瞳E1を通る偏向第1光束L1'の結像位置から同一面内の隣接する位置に第2の瞳E2を通る偏向第2光束L2'の結像位置を移動する作用を有する。

10

【0186】

実施例7の光学系1では、遮光部材2は、第1前3群Gf1₃と第1前4群Gf1₄の間の第1絞りS1近傍に配置され、瞳分割部材3は、第2前3群Gf2₃と第2前4群Gf2₄の間の第2絞りS2近傍に配置される。すなわち、遮光部材2及び瞳分割部材3は、第1前群Gf1と第2前群Gf2の相対的にそれぞれ対応するレンズ間に配置される。

【0187】

図33は、実施例8の光学系1の第1前群中心軸Cf1及び第2前群中心軸Cf2を含む断面図である。図34は、図33に直交する方向から見た図である。図35及び図36は、実施例8の光学系1の横収差図である。

【0188】

実施例8の光学系1は、図33に示すように、物体側から像側へ順に、第1前群中心軸Cf1を有する第1前群Gf1、及び、第1前群中心軸Cf1と並列に配置された第2前群中心軸Cf2を有する第2前群Gf2を有する前群Gfと、単一の後群中心軸Cbを有する後群Gbと、後群Gbと像面Iの間に配置される後偏向群Gb_vと、を備える。

20

【0189】

第1前群Gf1及び第2前群Gf2を並列に配置することにより、立体観察が可能となる。

【0190】

第1前群Gf1は、物体側に平面を向けた平凹負レンズLf1₁₁を有する第1前1群Gf1₁と、両凹負レンズLf1₂₁と両凸正レンズLf1₂₂の接合レンズSuf1₂₁を有する第1前2群Gf1₂と、物体側に凸面を向けた負メニスカスレンズLf1₃₁と両凸正レンズLf1₃₂の接合レンズSuf1₃₁を有する第1前3群Gf1₃と、第1絞りS1と、を備えることが好ましい。なお、平凹負レンズLf1₁₁の像側の面は、非球面である。

30

【0191】

第2前群Gf2は、物体側に平面を向けた平凹負レンズLf2₁₁を有する第2前1群Gf2₁と、両凹負レンズLf2₂₁と両凸正レンズLf2₂₂の接合レンズSuf2₂₁を有する第2前2群Gf2₂と、物体側に凸面を向けた負メニスカスレンズLf2₃₁と両凸正レンズLf2₃₂の接合レンズSuf2₃₁を有する第2前3群Gf2₃と、第2絞りS2と、を備えることが好ましい。なお、平凹負レンズLf2₁₁の像側の面は、非球面である。

40

【0192】

後群Gbは、両凸正レンズLb₁と、両凹負レンズLb₂と、を有する後1群Gb1を備えることが好ましい。

【0193】

後偏向群Gb_vは、後群Gbと像面Iの間に配置され、第1光束L1及び第2光束L2を偏向する後偏向部材Lb_vを有する。後偏向部材Lb_vは、後群Gbを射出した後の第1光束L1及び第2光束L2の収束を緩和し、第1光束L1及び第2光束L2の像面Iへの入射角の絶対値が後偏向群Gb_vへの入射角の絶対値より小さくなるように偏向することが好ましい。

【0194】

第1物体面から第1前群Gf1に入射した第1光束L1は、第1前1群Gf1₁の平凹

50

負レンズ $L f_{1_{11}}$ 、第 1 前 2 群 $G f_{1_2}$ の接合レンズ $S U f_{1_{21}}$ 、第 1 前 3 群 $G f_{1_3}$ の接合レンズ $S U f_{1_{31}}$ 、及び、第 1 絞り S_1 を通過して、第 1 前群 $G f_1$ を射出し、その後、後群 G_b に入射する。

【0195】

第 2 物体面から第 2 前群 $G f_2$ に入射した第 2 光束 L_2 は、第 2 前 1 群 $G f_{2_1}$ の平凹負レンズ $L f_{2_{11}}$ 、第 2 前 2 群 $G f_{2_2}$ の接合レンズ $S U f_{2_{21}}$ 、第 2 前 3 群 $G f_{2_3}$ の接合レンズ $S U f_{2_{31}}$ 、及び、第 2 絞り S_2 を通過して、第 2 前群 $G f_2$ を射出し、その後、後群 G_b に入射する。

【0196】

後群 G_b に入射した第 1 光束 L_1 及び第 2 光束 L_2 は、それぞれ後 1 群 G_b_1 の両凸正レンズ $L b_1$ 、両凹負レンズ $L b_2$ 、及び、後偏向群 $G_b v$ の後偏向部材 $L b v$ を通過して像面に入射する。

10

【0197】

実施例 8 の光学系 1 では、図 3 3 に示すように、後偏向群 $G_b v$ は、後偏向部材 $L b v$ を含み、後偏向部材 $L b v$ は、後群中心軸 C_b に対して外周側に向かうにつれて、後群中心軸 C_b 方向の厚さが厚い光学素子である。

【0198】

屈折作用を有する後偏向部材 $L b v$ によって後偏向群 $G_b v$ を構成することにより、研磨加工や成型によって後偏向群 $G_b v$ を形成することができ、制作性を格段に向上させることが可能となる。

20

【0199】

また、実施例 8 では、後偏向部材 $L b v$ は、楔プリズム形状の光学素子である。

【0200】

後偏向部材 $L b v$ を楔プリズム形状とすることで、後偏向部材 $L b v$ の両面を平面で形成することができ、制作性を格段に向上させることが可能となる。

【0201】

図 3 7 は、実施例 9 の光学系 1 の第 1 前群中心軸 $C f_1$ 及び第 2 前群中心軸 $C f_2$ を含む断面図である。図 3 8 は、図 3 7 に直交する方向から見た図である。図 3 9 及び図 4 0 は、実施例 9 の光学系 1 の横収差図である。

【0202】

実施例 9 の光学系 1 は、図 3 7 に示すように、物体側から像側へ順に、第 1 前群中心軸 $C f_1$ を有する第 1 前群 $G f_1$ 、及び、第 1 前群中心軸 $C f_1$ と並列に配置された第 2 前群中心軸 $C f_2$ を有する第 2 前群 $G f_2$ を有する前群 $G f$ と、単一の後群中心軸 C_b を有する後群 G_b と、後群 G_b と像面 I の間に配置される後偏向群 $G_b v$ と、を備える。

30

【0203】

第 1 前群 $G f_1$ 及び第 2 前群 $G f_2$ を並列に配置することにより、立体観察が可能となる。

【0204】

第 1 前群 $G f_1$ は、物体側に平面を向けた平凹負レンズ $L f_{1_{11}}$ を有する第 1 前 1 群 $G f_{1_1}$ と、両凹負レンズ $L f_{1_{21}}$ と両凸正レンズ $L f_{1_{22}}$ の接合レンズ $S U f_{1_{21}}$ を有する第 1 前 2 群 $G f_{1_2}$ と、両凹負レンズ $L f_{1_{31}}$ と両凸正レンズ $L f_{1_{32}}$ の接合レンズ $S U f_{1_{31}}$ を有する第 1 前 3 群 $G f_{1_3}$ と、両凸正レンズ $L f_{1_{41}}$ を有する第 1 前 4 群 $G f_{1_4}$ と、第 1 絞り S_1 と、を備えることが好ましい。なお、平凹負レンズ $L f_{1_{11}}$ の像側の面は、非球面である。

40

【0205】

第 2 前群 $G f_2$ は、物体側に平面を向けた平凹負レンズ $L f_{2_{11}}$ を有する第 2 前 1 群 $G f_{2_1}$ と、両凹負レンズ $L f_{2_{21}}$ と両凸正レンズ $L f_{2_{22}}$ の接合レンズ $S U f_{2_{21}}$ を有する第 2 前 2 群 $G f_{2_2}$ と、両凹負レンズ $L f_{2_{31}}$ と両凸正レンズ $L f_{2_{32}}$ の接合レンズ $S U f_{2_{31}}$ を有する第 2 前 3 群 $G f_{2_3}$ と、両凸正レンズ $L f_{2_{41}}$ を有する第 2 前 4 群 $G f_{2_4}$ と、第 2 絞り S_2 と、を備えることが好ましい。なお、平凹負レンズ $L f_{2_{11}}$ の像側

50

の面は、非球面である。

【0206】

後群G bは、両凸正レンズL b₁と両凹負レンズL b₂の接合レンズS U b_{1,1}を有する後1群G b₁を備えることが好ましい。

【0207】

後偏向群G b vは、後群G bと像面Iの間に配置され、第1光束L 1及び第2光束L 2を偏向する後偏向部材L b vを有する。後偏向部材L b vは、後群G bを射出した後の第1光束L 1及び第2光束L 2の収束を緩和し、第1光束L 1及び第2光束L 2の像面Iへの入射角の絶対値が後偏向群G b vへの入射角の絶対値より小さくなるように偏向することが好ましい。

10

【0208】

第1物体面から第1前群G f 1に入射した第1光束L 1は、第1前1群G f 1₁の平凹負レンズL f 1_{1,1}、第1前2群G f 1₂の接合レンズS U f 1_{2,1}、第1前3群G f 1₃の接合レンズS U f 1_{3,1}、及び、第1絞りS 1を通過して、第1前群G f 1を射出し、その後、後群G bに入射する。

【0209】

第2物体面から第2前群G f 2に入射した第2光束L 2は、第2前1群G f 2₁の平凹負レンズL f 2_{1,1}、第2前2群G f 2₂の接合レンズS U f 2_{2,1}、第2前3群G f 2₃の接合レンズS U f 2_{3,1}、及び、第2絞りS 2を通過して、第2前群G f 2を射出し、その後、後群G bに入射する。

20

【0210】

後群G bに入射した第1光束L 1及び第2光束L 2は、それぞれ後1群G b₁の接合レンズS U b_{1,1}、及び、後偏向群G b vの後偏向部材L b vを通過して像面に入射する。

【0211】

実施例9の光学系1では、図37に示すように、後偏向群G b vは、後偏向部材L b vを含み、後偏向部材L b vは、後群中心軸C bに対して外周側に向かうにつれて、後群中心軸C b方向の厚さが厚い光学素子である。

【0212】

屈折作用を有する後偏向部材L b vによって後偏向群G b vを構成することにより、研磨加工や成型によって後偏向群G b vを形成することができ、制作性を格段に向上させることが可能となる。

30

【0213】

また、実施例9では、後偏向部材L b vは、楔プリズム形状の光学素子である。

【0214】

後偏向部材L b vを楔プリズム形状とすることで、後偏向部材L b vの両面を平面で形成することができ、制作性を格段に向上させることが可能となる。

【0215】

図41は、実施例10の光学系1の第1前群中心軸C f 1及び第2前群中心軸C f 2を含む断面図である。図42は、図41に直交する方向から見た図である。図43及び図44は、実施例10の光学系1の横収差図である。

40

【0216】

実施例10の光学系1は、図41に示すように、物体側から像側へ順に、第1前群中心軸C f 1を有する第1前群G f 1、及び、第1前群中心軸C f 1と並列に配置された第2前群中心軸C f 2を有する第2前群G f 2を有する前群G fと、単一の後群中心軸C bを有する後群G bと、後群G bと像面Iの間に配置される後偏向群G b vと、を備える。

【0217】

第1前群G f 1及び第2前群G f 2を並列に配置することにより、立体観察が可能となる。

【0218】

第1前群G f 1は、物体側に平面を向けた平凹負レンズL f 1_{1,1}を有する第1前1群G

50

f_{1_1} と、両凹負レンズ $L f_{1_{21}}$ と両凸正レンズ $L f_{1_{22}}$ の接合レンズ $S U f_{1_{21}}$ を有する第1前2群 $G f_{1_2}$ と、両凹負レンズ $L f_{1_{31}}$ と両凸正レンズ $L f_{1_{32}}$ の接合レンズ $S U f_{1_{31}}$ を有する第1前3群 $G f_{1_3}$ と、両凸正レンズ $L f_{1_{41}}$ を有する第1前4群 $G f_{1_4}$ と、第1絞り $S 1$ と、を備えることが好ましい。なお、平凹負レンズ $L f_{1_{11}}$ の像側の面は、非球面である。

【0219】

第2前群 $G f_2$ は、物体側に平面を向けた平凹負レンズ $L f_{2_{11}}$ を有する第2前1群 $G f_{2_1}$ と、両凹負レンズ $L f_{2_{21}}$ と両凸正レンズ $L f_{2_{22}}$ の接合レンズ $S U f_{2_{21}}$ を有する第2前2群 $G f_{2_2}$ と、両凹負レンズ $L f_{2_{31}}$ と両凸正レンズ $L f_{2_{32}}$ の接合レンズ $S U f_{2_{31}}$ を有する第2前3群 $G f_{2_3}$ と、両凸正レンズ $L f_{2_{41}}$ を有する第2前4群 $G f_{2_4}$ と、第2絞り $S 2$ と、を備えることが好ましい。なお、平凹負レンズ $L f_{2_{11}}$ の像側の面は、非球面である。

10

【0220】

後群 $G b$ は、両凸正レンズ $L b_1$ と像面 I 側に凸面を向けた負メニスカスレンズ $L b_2$ の接合レンズ $S U b_{1_{11}}$ を有する後1群 $G b_1$ を備えることが好ましい。

【0221】

後偏向群 $G b v$ は、後群 $G b$ と像面 I の間に配置され、第1光束 $L 1$ 及び第2光束 $L 2$ を偏向する後偏向部材 $L b v$ を有する。後偏向部材 $L b v$ は、後群 $G b$ を射出した後の第1光束 $L 1$ 及び第2光束 $L 2$ の収束を緩和し、第1光束 $L 1$ 及び第2光束 $L 2$ の像面 I への入射角の絶対値が後偏向群 $G b v$ への入射角の絶対値より小さくなるように偏向することが好ましい。

20

【0222】

第1物体面から第1前群 $G f_1$ に入射した第1光束 $L 1$ は、第1前1群 $G f_{1_1}$ の平凹負レンズ $L f_{1_{11}}$ 、第1前2群 $G f_{1_2}$ の接合レンズ $S U f_{1_{21}}$ 、第1前3群 $G f_{1_3}$ の接合レンズ $S U f_{1_{31}}$ 、及び、第1絞り $S 1$ を通過して、第1前群 $G f_1$ を射出し、その後、後群 $G b$ に入射する。

【0223】

第2物体面から第2前群 $G f_2$ に入射した第2光束 $L 2$ は、第2前1群 $G f_{2_1}$ の平凹負レンズ $L f_{2_{11}}$ 、第2前2群 $G f_{2_2}$ の接合レンズ $S U f_{2_{21}}$ 、第2前3群 $G f_{2_3}$ の接合レンズ $S U f_{2_{31}}$ 、及び、第2絞り $S 2$ を通過して、第2前群 $G f_2$ を射出し、その後、後群 $G b$ に入射する。

30

【0224】

後群 $G b$ に入射した第1光束 $L 1$ 及び第2光束 $L 2$ は、それぞれ後1群 $G b_1$ の接合レンズ $S U b_{1_{11}}$ 、及び、後偏向群 $G b v$ の後偏向部材 $L b v$ を通過して像面に入射する。

【0225】

実施例10の光学系1では、図41に示すように、後偏向群 $G b v$ は、曲面を有する光学素子を含む。

【0226】

後偏向部材 $L b v$ が曲面を含むことで、像面に入射する光束の角度をより自由に設定することが可能となる。また、後群 $G b$ を射出した後の各像高の主光線のテレセントリック性及び像面湾曲を改善することが可能となる。さらに、好ましくは、曲面は球面、トーリック面、アナモルフィック面、又は自由曲面でもよい。

40

【0227】

なお、後偏向部材 $L b v$ は、どの実施例にも配置することが可能である。

【0228】

以下に、上記実施例1～実施例10の構成パラメータを示す。

【0229】

座標系は、面ごとに定義される。その面が定義される座標系の原点 O から各中心軸で像面に向かう方向を Z 軸正方向とする。また、同じ面上で第2前群中心軸 $C f_2$ から第1前群中心軸 $C f_1$ へ向かう方向を X 軸正方向とする。さらに、 Y 軸正方向は、右手系の座標

50

系で定義する。

【0230】

各実施例の光学系を構成する光学作用面の中、特定の面とそれに続く面が共軸光学系を構成する場合には面間隔が与えられており、その他、面の曲率半径、媒質の屈折率、アッペ数が慣用法に従って与えられている。

【0231】

偏心面については、その面が定義される座標系の原点Oからの偏心量（X軸方向、Y軸方向、Z軸方向をそれぞれX、Y、Z）と、原点Oに定義される座標系のX軸、Y軸、Z軸それぞれを中心とする各面を定義する座標系の傾き角（それぞれ、 θ_x 、 θ_y 、 θ_z （°））とが与えられている。その場合、 θ_x と θ_y の正はそれぞれの軸の正方向に対して反時計回りを、 θ_z の正はZ軸の正方向に対して時計回りを意味する。なお、面の中心軸の θ_x 、 θ_y の回転のさせ方は、各面を定義する座標系を光学系の原点に定義される座標系のまずX軸の回りで反時計回りに θ_x 回転させ、次に、その回転した新たな座標系のY軸の回りで反時計回りに θ_y 回転させ、次いで、その回転した別の新たな座標系のZ軸の回りで時計回りに θ_z 回転させるものである。

10

【0232】

屈折率、アッペ数については、d線（波長587.56nm）に対するものを表記してある。長さの単位はmmである。各面の偏心は、上記のように、基準面からの偏心量で表わす。曲率半径に記載する“∞”は、無限大であることを示している。

【0233】

本実施形態で用いられる非球面データには、面データ中、非球面形状としたレンズ面に関するデータが示されている。非球面形状は、zを光の進行方向を正とした光軸とし、yを光軸と直交する方向にとると以下の式（a）にて表される。

20

$$z = (y^2 / r) / [1 + \{1 - (1 + K) \cdot (y / r)^2\}^{1/2}] + A4y^4 + A6y^6 + A8y^8 + A10y^{10} \dots \quad (a)$$

【0234】

ただし、rは近軸曲率半径、Kは円錐係数、A4、A6、A8はそれぞれ4次、6次、8次の非球面係数である。なお、記号“e”は、それに続く数値が10を底にもつ、べき指数であることを示している。例えば「1.0e-5」は「1.0×10⁻⁵」であることを意味している。

30

【0235】

また、本実施形態で用いられる自由曲面FFSの形状は、以下の式（b）で定義されるものである。なお、その定義式のZが自由曲面FFSのZ軸となる。なお、データの記載されていない係数項は0である。

【0236】

$$Z = (r^2 / R) / [1 + \{1 - (1 + k) (r / R)^2\}^{1/2}] + \sum_{j=1}^{66} C_j X^m Y^n \dots \quad (b)$$

ここで、（a）式の第1項は球面項、第2項は自由曲面項である。

40

また、球面項中、

R：頂点の曲率半径

k：コーニック定数（円錐定数）

$r = \sqrt{X^2 + Y^2}$

である。

【0237】

自由曲面項は、

$$\sum_{j=1}^{66} C_j X^m Y^n$$

50

$$\begin{aligned}
&= C_1 \\
&+ C_2 X + C_3 Y \\
&+ C_4 X^2 + C_5 X Y + C_6 Y^2 \\
&+ C_7 X^3 + C_8 X^2 Y + C_9 X Y^2 + C_{10} Y^3 \\
&+ C_{11} X^4 + C_{12} X^3 Y + C_{13} X^2 Y^2 + C_{14} X Y^3 + C_{15} Y^4 \\
&+ C_{16} X^5 + C_{17} X^4 Y + C_{18} X^3 Y^2 + C_{19} X^2 Y^3 + C_{20} X Y^4 \\
&+ C_{21} Y^5 \\
&+ C_{22} X^6 + C_{23} X^5 Y + C_{24} X^4 Y^2 + C_{25} X^3 Y^3 + C_{26} X^2 Y^4 \\
&+ C_{27} X Y^5 + C_{28} Y^6 \\
&+ C_{29} X^7 + C_{30} X^6 Y + C_{31} X^5 Y^2 + C_{32} X^4 Y^3 + C_{33} X^3 Y^4 \\
&+ C_{34} X^2 Y^5 + C_{35} X Y^6 + C_{36} Y^7 \\
&\dots
\end{aligned}$$

10

ただし、 C_j (j は 1 以上の整数) は係数である。

【 0 2 3 8 】

また、上記定義式 (b) は、前述のように 1 つの例として示したものであり、本発明の自由曲面は、回転非対称な面を用いることで偏心により発生する回転非対称な収差を補正し、同時に製作性も向上させるということが特徴であり、他のいかなる定義式に対しても同じ効果が得られることは言うまでもない。

【 0 2 3 9 】

実施例 1

20

面番号	曲率半径	面間隔	偏心	屈折率	アッベ数
物体面		16.000			
1		0.600		1.8830	40.7
2	1.780	0.805			
3	-1.761	0.600		1.8830	40.7
4	3.212	1.000		1.9229	18.9
5	-4.531	1.816			
6	4.215	0.600		1.8830	40.7
7	1.261	0.800		1.4875	70.2
8	-4.965	0.200			
9	絞り面	0.600			
10	-4.839	1.000		1.4875	70.2
11	-1.839	0.300			
12	基準面	0.000	偏心 (1)		
13	5.239	2.800		1.8467	23.8
14	-7.173	1.000		1.9229	18.9
15	3.535	0.500			
16	5.438	3.779		1.8830	40.7
17	-13.184	0.500			
18		1.000		1.5163	64.1
19		0.100			
像面			偏心 (2)		

30

40

偏心 [1]

X	2.00	Y	0.00	Z	0.00
	0.00		0.00		0.00

偏心 [2]

X	-0.70	Y	-0.00	Z	0.00
---	-------	---	-------	---	------

50

0.00 0.00 0.00

仕様

基線長（入射瞳間隔） 4mm
 画角（対角） 140°
 絞り径 1.0mm
 像の大きさ 1.00mm
 焦点距離 1.105mm
 有効Fno 5.07

【 0 2 4 0 】

10

実施例 2

面番号	曲率半径	面間隔	偏心	屈折率	アッペ数
物体面		16.000			
1		0.600		1.8830	40.7
2	2.078	1.760			
3	-3.800	0.600		1.8830	40.7
4	4.946	0.800		1.9229	18.9
5	-5.853	3.717			
6	6.030	0.600		1.8830	40.7
7	1.228	0.800		1.4875	70.2
8	-4.995	0.200			
9	絞り面	0.600			
10	-5.355	0.800		1.4875	70.2
11	-1.740	0.300			
12	基準面	0.000	偏心(1)		
13	4.806	1.908		1.8467	23.8
14	-19.258	1.000		1.9229	18.9
15	3.473	0.290			
16	6.706	4.035		1.8830	40.7
17	-79.279	0.500			
18		1.000		1.5163	64.1
19		0.100			
像面			偏心(2)		

20

30

偏心[1]

X 1.50 Y 0.00 Z 0.00
 0.00 0.00 0.00

偏心[2]

X -0.70 Y 0.00 Z 0.00
 0.00 0.00 0.00

40

仕様

基線長（入射瞳間隔） 3mm
 画角（対角） 140°
 絞り径 1.0mm
 像の大きさ 1.00mm
 焦点距離 1.035mm
 有効Fno 4.67

50

【 0 2 4 1 】

実施例 3

面番号	曲率半径	面間隔	偏心	屈折率	アッベ数	
物体面		16.000				
1		0.600		1.8830	40.7	
2	1.646	1.515				
3	-6.519	0.600		1.8830	40.7	
4	1.829	1.000		1.9229	18.9	
5	-129.380	5.136				10
6	絞り面	0.00				
7	2.007	0.600		1.8830	40.7	
8	1.216	1.000		1.4875	70.2	
9	-5.462	0.200				
10	基準面	0.000	偏心 (1)			
11	6.267	1.200		1.8973	22.4	
12	-6.950	1.000		1.9229	18.9	
13	4.982	0.467				
14	18.257	4.437		1.9229	18.9	
15	-19.936	0.500				20
16		1.000		1.5163	64.1	
17		0.100				
像面			偏心 (2)			

偏心 [1]

X	1.00	Y	0.00	Z	0.00
	0.00		0.00		0.00

偏心 [2]

X	-0.70	Y	0.00	Z	0.00
	0.00		0.00		0.00

仕様

基線長 (入射瞳間隔)	2mm
画角 (対角)	140 °
絞り径	1.0mm
像の大きさ	1.00mm
焦点距離	1.046mm
有効Fno	5.82

【 0 2 4 2 】

実施例 4

面番号	曲率半径	面間隔	偏心	屈折率	アッベ数	
物体面		16.000				
1		0.600		1.8830	40.7	
2	1.407	2.216				
3	-72.977	0.500		1.8830	40.7	
4	2.693	1.000		1.8081	22.8	
5	-4.310	0.692				
6	絞り面	0.544				50

7	6.678	0.500	1.9229	18.9	
8	1.719	0.800	1.7880	47.3	
9	-3.971	0.200			
10	基準面	0.000	偏心(1)		
11	3.866	1.200	1.6204	60.3	
12	-222.046	1.000	1.8830	40.7	
13	3.239	0.400			
14	5.702	1.000	1.8830	40.7	
15	-38.833	0.200			
16		1.000	1.5163	64.1	10
17		0.100			
像面			偏心(2)		

偏心[1]			
X	1.00	Y	0.00
	0.00	Z	0.00
			0.00

偏心[2]			
X	-0.70	Y	0.00
	0.00	Z	0.00
			0.00

仕様	
基線長(入射瞳間隔)	2mm
画角(対角)	120°
絞り径	0.9mm
像の大きさ	1.00mm
焦点距離	1.104mm
有効Fno	3.80

【0243】

実施例5

面番号	曲率半径	面間隔	偏心	屈折率	アッペ数	
物体面		16.000				
1		0.600		1.8830	40.7	
2	1.246	1.495				
3	-10.577	0.500		1.8830	40.7	
4	1.366	0.800		1.8081	22.8	
5	-2.947	0.505				
6	絞り面	0.100				
7	25.912	0.500		1.9229	18.9	40
8	1.481	0.800		1.8348	42.7	
9	-2.651	0.800				
10	基準面	0.000	偏心(1)			
11	-3.172	1.400		1.8830	40.7	
12	-3.593	0.100				
13	5.111	2.000		1.7620	40.1	
14	-3.683	0.800		1.8467	23.8	
15	58.674	0.500				
16		1.000		1.5163	64.1	
17		0.100				50

像 面 偏 心 (2)

偏 心 [1]
 X 1.00 Y 0.00 Z 0.00
 0.00 0.00 0.00

偏 心 [2]
 X -0.70 Y 0.00 Z 0.00
 0.00 0.00 0.00

仕 様
 基 線 長 (入 射 瞳 間 隔) 2mm
 画 角 (对 角) 120 °
 絞 り 径 0.9mm
 像 の 大 き さ 1.00mm
 焦 点 距 離 1.107mm
 有 効 Fno 3.560

【 0 2 4 4 】

実 施 例 6

10

20

面 番 号	曲 率 半 径	面 間 隔	偏 心	屈 折 率	ア ッ ペ 数
物 体 面		16.000			
1		0.600		1.8830	40.7
2	2.255	1.167			
3	-4.055	0.600		1.8830	40.7
4	3.656	1.600		1.9229	18.9
5	-6.965	12.026			
6	100.005	0.600		1.5481	45.8
7	1.473	1.200		1.5400	59.4
8	-7.807	0.200			
9	絞 り 面	0.300	偏 心 (1)	硝 材 (1)	
10		0.300	偏 心 (2)		
11	-3.278	0.800		1.9229	18.9
12	-3.472	0.300			
13	基 準 面	0.000	偏 心 (3)		
14	11.239	5.000	偏 心 (3)	1.6400	60.1
15	-4.949	0.800		1.6398	34.5
16	33.704	5.707			
17	5.562	2.200		1.9229	18.9
18	151.444	0.500			
19		1.000		1.5163	64.1
20		0.100			

30

40

像 面 偏 心 (4)

8 面 の 面 間 隔

分 割 無 し 第 1 の 瞳 E 1 第 2 の 瞳 E 2
 d8 0.20 0.20 0.10

9 面 の 面 間 隔

分 割 無 し 第 1 の 瞳 E 1 第 2 の 瞳 E 2

50

d9 0.30 0.30 0.40

10面の曲率半径

	分割無し	第1の瞳 E 1	第2の瞳 E 2
R10		-202.184	-202.184

9面の硝材 (1)

	分割無し	第1の瞳 E 1	第2の瞳 E 2
屈折率 9	1.0000	1.8830	1.8830
アッペ数 9		40.7	40.7

10

偏心 [1]

	分割無し	第1の瞳 E 1	第2の瞳 E 2
X	0.00	0.50	-0.50
	0.00	0.00	-13.67

偏心 [2]

	分割無し	第1の瞳 E 1	第2の瞳 E 2
X	0.00	0.50	-0.50
	0.00	0.00	-2.12

20

偏心 [3]

X	3.00	Y	0.00	Z	0.00
	0.00		0.00		0.00

偏心 [4]

X	-0.70	Y	0.00	Z	0.00
	0.00		0.00		0.00

仕様

30

		第1の瞳 E 1	第2の瞳 E 2
基線長 (入射瞳間隔)	6mm	0.135mm	
画角 (対角)	140 °		
絞り径	2.0mm	1.0mm	1.0mm
像の大きさ	1.00		
焦点距離	1.040mm	1.057mm	1.058mm
有効Fno	3.85	7.84	8.07

【 0 2 4 5 】

実施例 7

40

面番号	曲率半径	面間隔	偏心	屈折率	アッペ数
物体面		16.000			
1		0.600		1.8830	40.7
2	1.684	0.900			
3	-3.162	0.600		1.8830	40.7
4	2.965	1.600		1.9229	18.9
5	-4.780	5.255			
6	16.321	0.600		1.6668	33.0
7	1.575	1.600		1.5638	60.6
8	-3.483	0.200			

50

9	絞り面	0.300	偏心(1)	硝材(1)		
10		0.300	偏心(2)			
11	-2.604	0.800		1.9229	18.9	
12	-2.726	0.300				
13	基準面	0.000	偏心(3)			
14	8.115	2.800		1.6935	53.2	
15	-3.245	0.800		1.6889	31.1	
16	6.452	2.914				
17	4.652	1.600		1.9229	18.9	
18	-66.351	0.500				10
19		1.000		1.5163	64.1	
20		0.100				
像面			偏心(4)			

8面の面間隔

	分割無し	第1の瞳E1	第2の瞳E2	
d8	0.20	0.10	0.20	

9面の面間隔

	分割無し	第1の瞳E1	第2の瞳E2	
d9	0.30	0.40	0.30	20

10面の曲率半径

	分割無し	第1の瞳E1	第2の瞳E2	
d10		-202.184	-202.184	

9面の硝材(1)

	分割無し	第1の瞳E1	第2の瞳E2	
屈折率 9	1.0000	1.8830	1.8830	
アッペ数 9		40.7	40.7	30

偏心[1]

	分割無し	第1の瞳E1	第2の瞳E2	
X	0.00	0.50	-0.50	
	0.00	0.00	-13.666	

偏心[2]

	分割無し	第1の瞳E1	第2の瞳E2	
X	0.00	0.50	-0.50	
	0.00	0.00	-2.120	40

偏心[3]

X	1.50	Y	0.00	Z	0.00
	0.00		0.00		0.00

偏心[4]

X	-0.70	Y	0.00	Z	0.00
	0.00		0.00		0.00

		第 1 の瞳 E 1	第 2 の瞳 E 2
基線長 (入射瞳間隔)	3mm	0.152mm	
画角 (対角)	140 °		
絞り径	1.6mm	0.8mm	0.8mm
像の大きさ	1.00		
焦点距離	1.032mm	1.029mm	1.033mm
有効Fno	3.40	6.83	6.94
【 0 2 4 6 】			
実施例 8			

面番号	曲率半径	面間隔	偏心	屈折率	アッペ数	
物体面		20.000				
1		0.500		1.8830	40.7	
2	非球面 [1]	1.439				
3	-39.792	0.500		1.8830	40.7	
4	1.534	0.900		1.7847	25.7	
5	-4.963	0.100				
6	4.316	0.500		1.9229	18.9	
7	1.596	0.900		1.5831	59.4	
8	-1.806	0.050				20
9	絞り面	0.000				
10	基準面	0.000	偏心 (1)			
11	2.834	1.200		1.5831	59.4	
12	-46.290	0.878				
13	-40.929	0.600		1.9229	18.9	
14	5.915	0.383				
15		1.100	偏心 (2)	1.5163	64.1	
16		0.150	偏心 (3)			
像面			偏心 (3)			30

非球面 [1]

曲率半径 0.717
k -2.2311e-001

偏心 [1]

X 1.000 Y 0.000 Z 0.000
0.000 0.000 0.000

偏心 [2]

X -0.600 Y 0.000 Z 0.000
0.000 19.443 0.000

偏心 [3]

X -0.600 Y 0.000 Z 0.000
0.000 0.000 0.000

仕様

基線長 (入射瞳間隔) 2.0mm
画角 (対角) 90 °
絞り径 1.05mm

像の大きさ 1.41mm(1.00 × 1.00)
 焦点距離 0.809mm
 有効Fno 3.422
 【 0 2 4 7 】
 実施例 9

面番号	曲率半径	面間隔	偏心	屈折率	アッベ数	
物体面		20.000				
1		0.500		1.8830	40.7	
2	非球面[1]	0.286				10
3	-3.513	0.500		1.8830	40.7	
4	1.534	0.900		1.8591	20.1	
5	-2.632	0.434				
6	-1.826	0.500		1.8927	31.6	
7	1.534	0.900		1.4875	70.4	
8	-1.664	0.050				
9	16.256	0.800		1.5589	64.0	
10	-1.792	0.000				
11	絞り面	0.000				
12	基準面	0.000	偏心(1)			20
13	3.533	1.500		1.6204	60.3	
14	-3.617	0.800		1.5739	37.6	
15	7.980	1.580				
16		1.100	偏心(2)	1.5163	64.1	
17		0.150	偏心(3)			
像面			偏心(3)			

非球面[1]

曲率半径 0.989
 k 7.8037e-001 30

偏心[1]

X 1.100 Y 0.000 Z 0.000
 0.000 0.000 0.000

偏心[2]

X -0.600 Y 0.000 Z 0.000
 0.000 18.532 0.000

偏心[3]

X -0.600 Y 0.000 Z 0.000
 0.000 0.000 0.000 40

仕様

基線長(入射瞳間隔) 2.2mm
 画角(対角) 90°
 絞り径 1.15mm
 像の大きさ 1.41mm(1.00 × 1.00)
 焦点距離 0.828mm
 有効Fno 3.55 50

【 0 2 4 8 】

実施例 1 0

面番号	曲率半径	面間隔	偏心	屈折率	アッベ数	
物体面		20.000				
1		0.500		1.8830	40.7	
2	非球面[1]	0.310				
3	-13.875	0.500		1.8830	40.7	
4	1.534	0.900		1.9229	18.9	
5	-2.178	0.100				10
6	-1.493	0.500		1.8952	29.8	
7	1.534	0.900		1.5714	63.1	
8	-1.727	0.050				
9	17.392	0.800		1.4983	69.2	
10	-1.738	0.000				
11	絞り面	0.000				
12	基準面	0.000	偏心(1)			
13	4.077	1.500		1.5539	64.4	
14	-2.378	0.800		1.5659	42.4	
15	-23.139	1.298				20
16	FFS[1]	1.100	偏心(2)	1.5163	64.1	
17		0.150	偏心(3)			
像面			偏心(3)			

非球面[1]

曲率半径 0.851
k -7.6361e-002

FFS[1]

C 4 2.0964e-001 C 6 1.6540e-001 C 7 4.9915e-024 30
C 9 5.6305e-023 C 67 8.0000e+000

偏心[1]

X 1.100 Y 0.000 Z 0.000
0.000 0.000 0.000

偏心[2]

X -0.600 Y 0.000 Z 0.000
0.000 11.462 0.000

偏心[3]

X -0.600 Y 0.000 Z 0.000
0.000 0.000 0.000

仕様

基線長(入射瞳間隔) 2.2mm
画角(対角) 90°
絞り径 1.15mm
像の大きさ 1.41mm(1.00×1.00)
撮像面の大きさ 2.42

焦点距離 0.914mm
有効Fno 3.37

【0249】

上記実施例1～7について、条件式(1)及び(2)の値を下記に示しておく。

【0250】

条件式	実施例1	実施例2	実施例3	実施例4
(1) $F A b / f$	15.723	12.444	7.805	36.816
(2) $L b / f$	1.448	1.546	1.530	1.538

【0251】

条件式	実施例5	実施例6	実施例7	実施例8
(1) $F A b / f$	12.491	4.524	4.459	9.951
(2) $L b / f$	1.551	0.871	1.144	2.019

10

【0252】

条件式	実施例9	実施例10
(1) $F A b / f$	11.964	9.239
(2) $L b / f$	3.418	2.788

【0253】

以下に、本実施形態の光学系1の適用例を説明する。

【0254】

図45は、本実施形態の光学系を自動車の撮像装置として用いた例を示す図である。

20

【0255】

図45(a)は、自動車130の前方に撮像装置として本実施形態にかかる光学系1を取り付けて、車内の表示装置に各光学系1を経て撮影された画像を、画像処理を施して歪みを補正して同時に表示するようにした例を示す図であり、図45(b)は、自動車130の各コーナやヘッド部のポールの頂部に撮像装置として本実施形態にかかる光学系1を複数取り付けて、車内の表示装置に各光学系1を経て撮影された画像を、画像処理を施して歪みを補正して同時に立体的に表示するようにした例を示す図である。

【0256】

図46は、本実施形態の光学系を内視鏡先端の撮影光学系として用いた例を示す図である。

30

【0257】

図46は、内視鏡先端の撮影光学系として本実施形態にかかる光学系1を用いた例を示すための図である。図46(a)は、硬性内視鏡110の先端に本実施形態にかかる光学系1を取り付けて360°全方位の画像を立体的に撮像観察する例である。図46(b)にその先端の概略の構成を示す。また、図46(c)は、軟性電子内視鏡113の先端に本発明による本実施形態にかかる光学系1を同様に取り付けて、撮影された画像を、表示装置114に画像処理を施して歪みを補正して立体的に表示するようにした例である。

【0258】

図46に示すように、内視鏡に光学系1を用いることにより、全方位の画像を立体的に撮像観察することができ、従来と異なる角度から様々な部位を立体的に撮像観察することができる。

40

【0259】

以上、本発明の種々の実施形態について説明したが、本発明はこれらの実施形態のみに限られるものではなく、それぞれの実施形態の構成を適宜組み合わせ構成した実施形態も本発明の範疇となるものである。

【符号の説明】

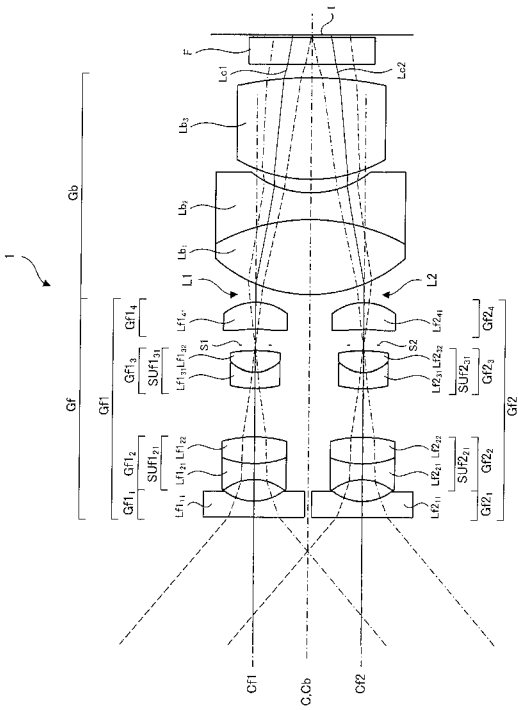
【0260】

1...光学系
Gf...前レンズ群
Gb...後レンズ群

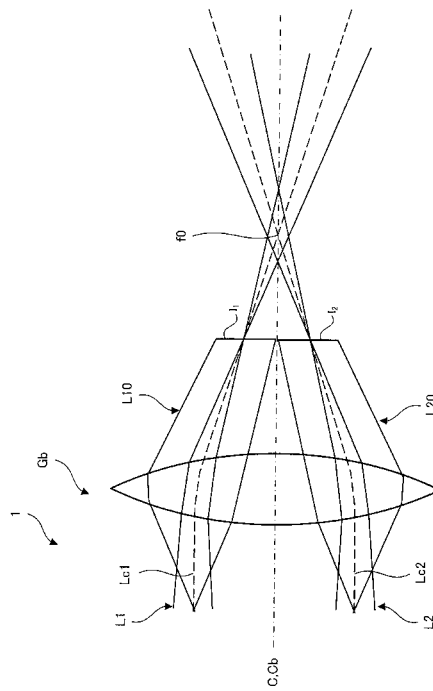
50

S 1 ... 第 1 絞リ
S 2 ... 第 2 絞リ
I ... 像面

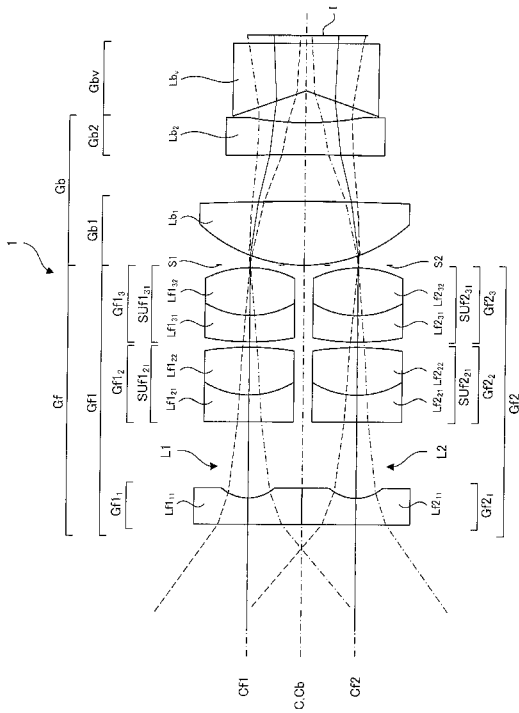
【 図 1 】



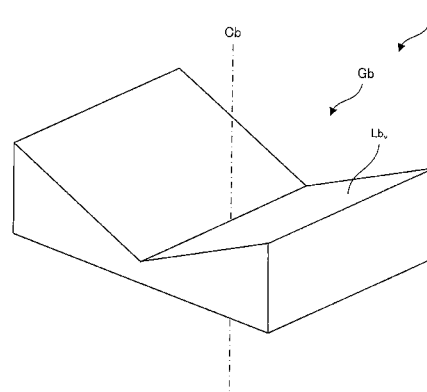
【 図 2 】



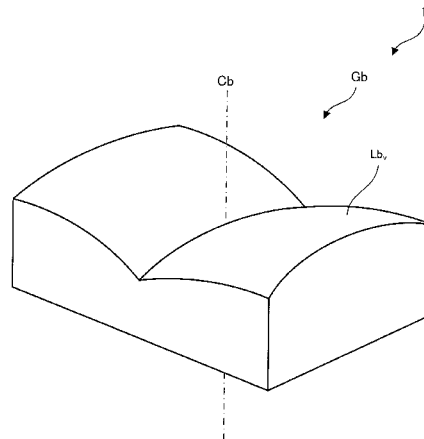
【 図 3 】



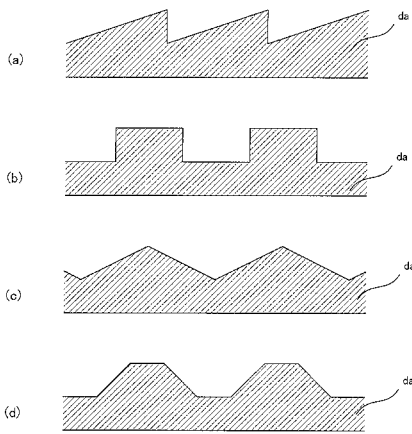
【 図 4 】



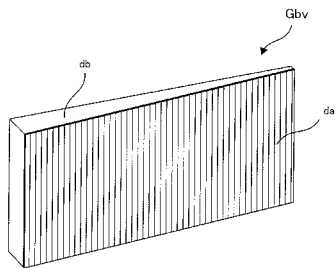
【 図 5 】



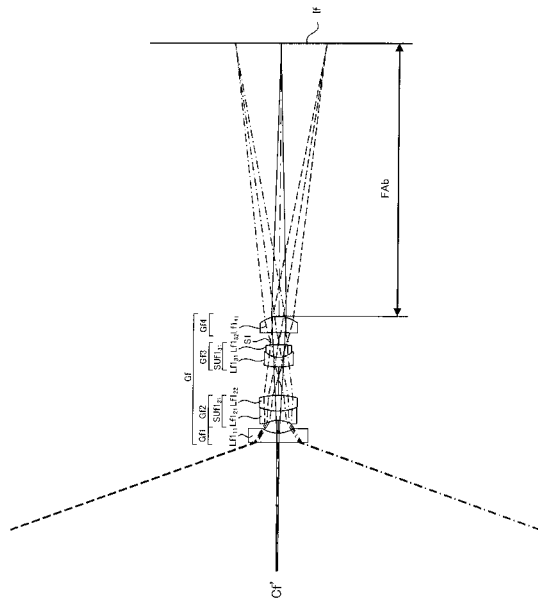
【 図 6 】



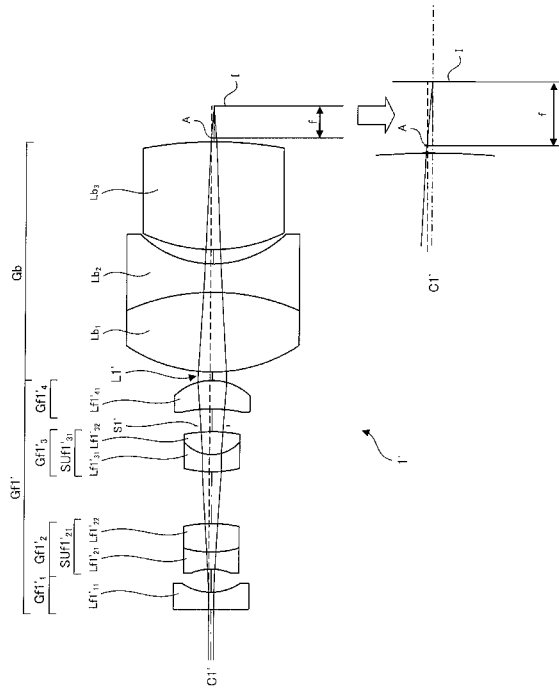
【 図 7 】



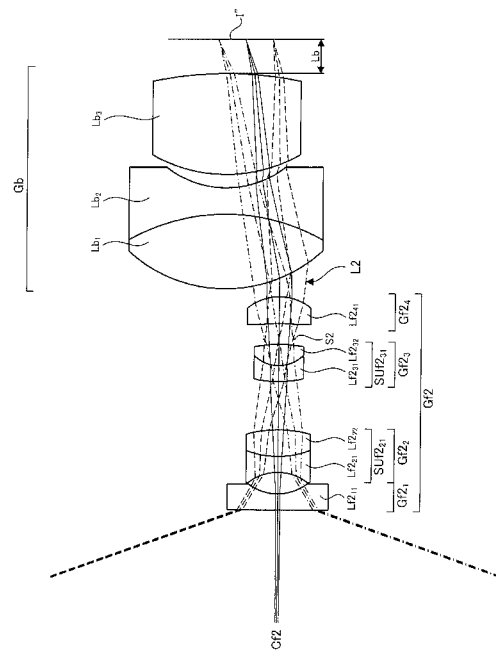
【 図 8 】



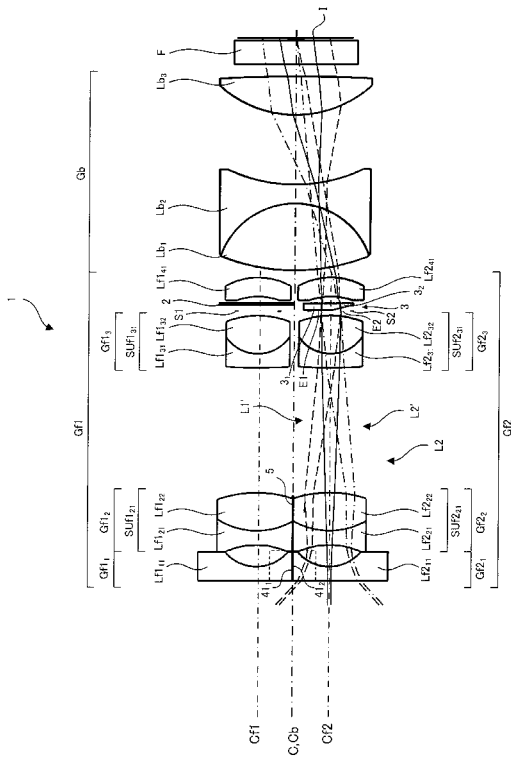
【 図 9 】



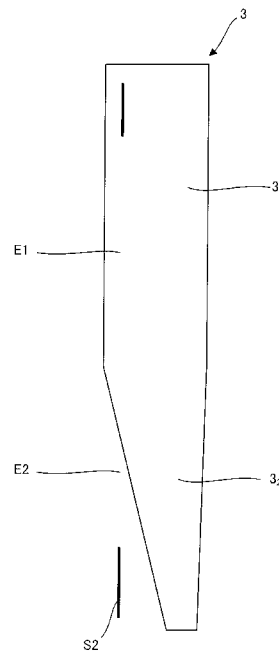
【 図 10 】



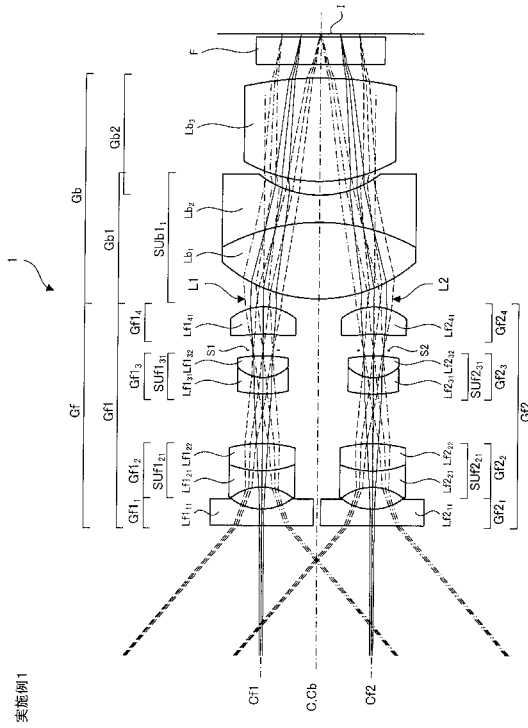
【 図 11 】



【 図 12 】



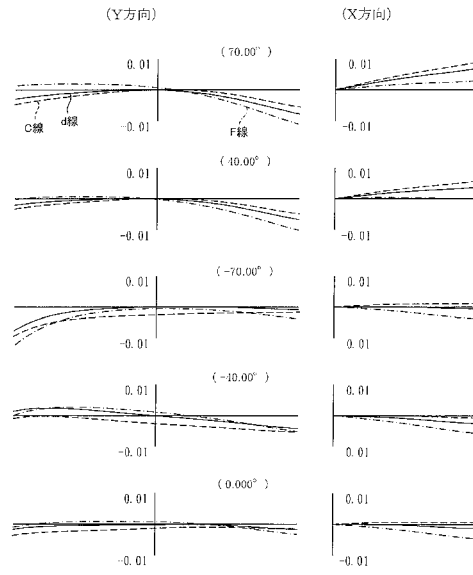
【 図 1 3 】



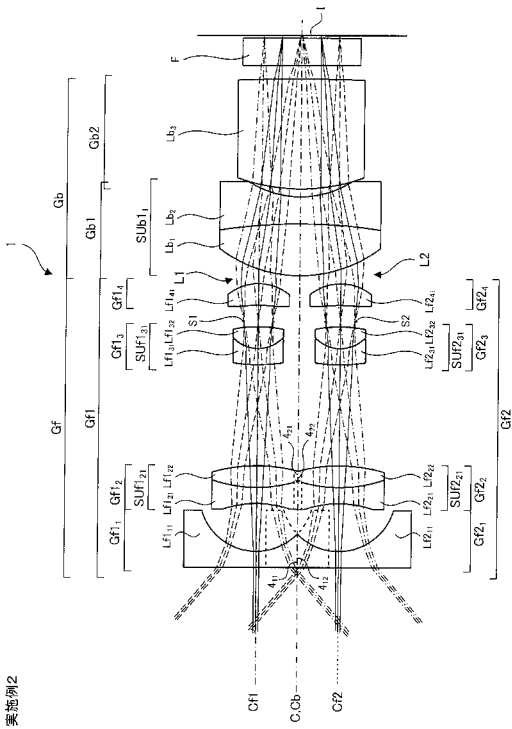
実施例1

【 図 1 4 】

実施例1



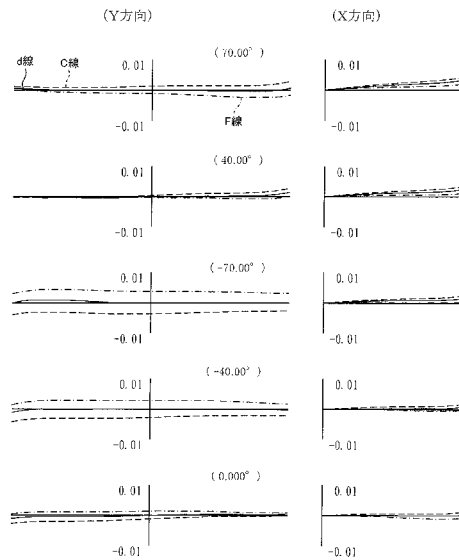
【 図 1 5 】



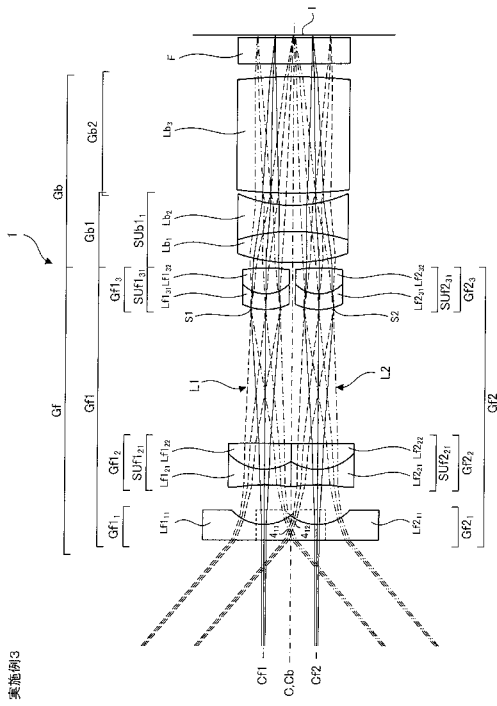
実施例2

【 図 1 6 】

実施例2



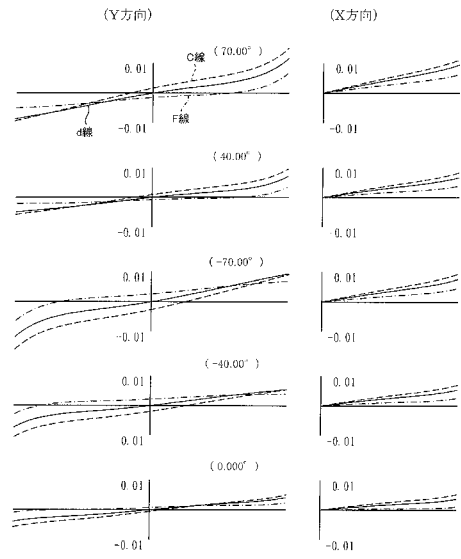
【 図 17 】



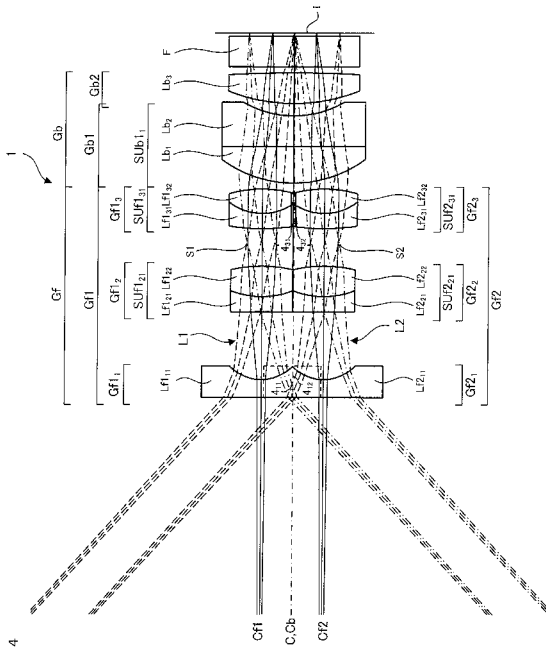
実施例3

【 図 18 】

実施例3



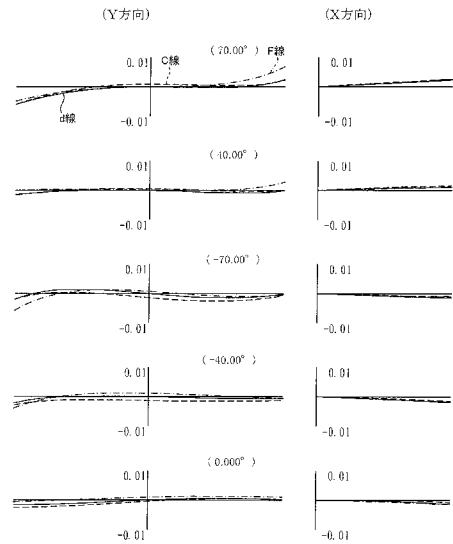
【 図 19 】



実施例4

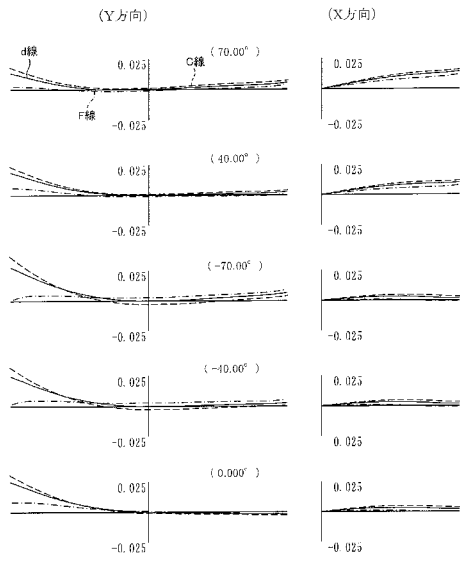
【 図 20 】

実施例4



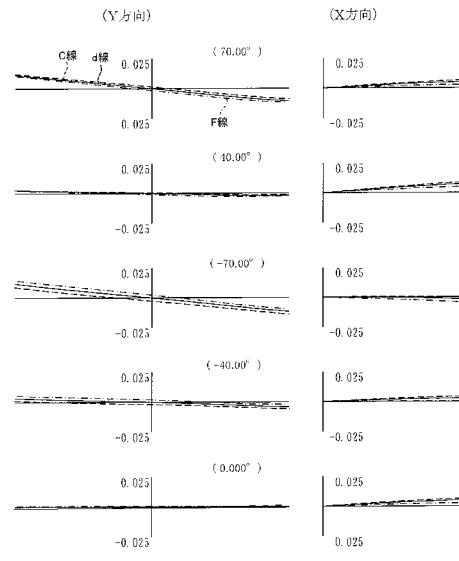
【 図 2 5 】

実施例6



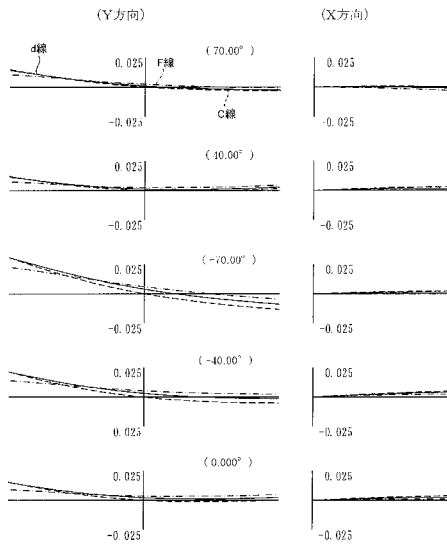
【 図 2 6 】

実施例6

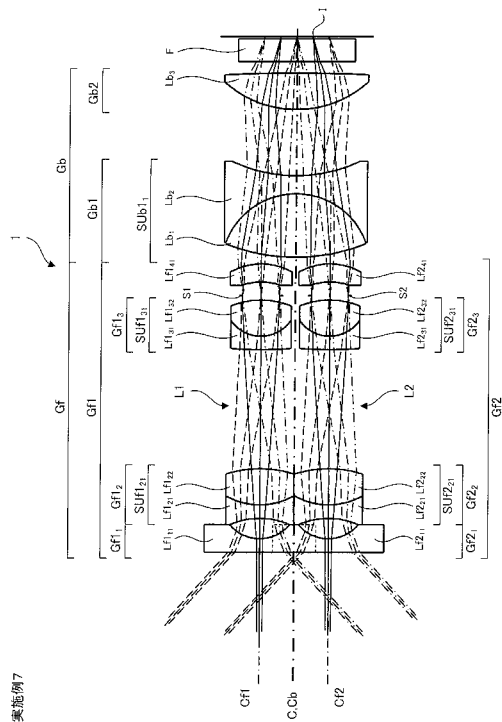


【 図 2 7 】

実施例6

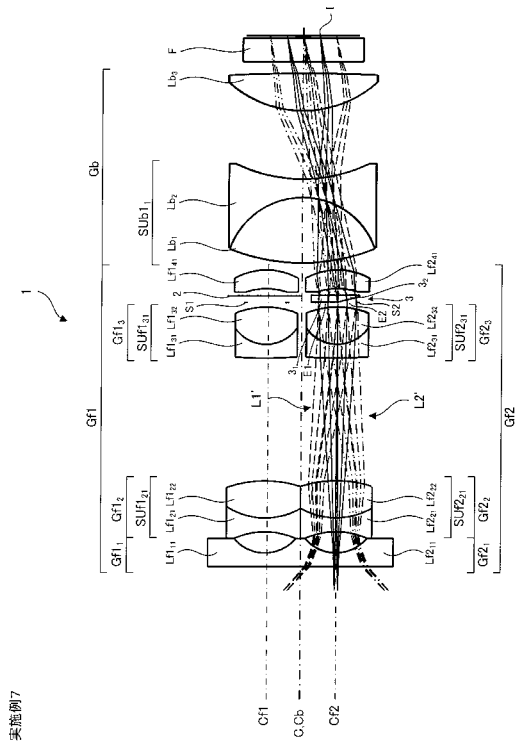


【 図 2 8 】



実施例7

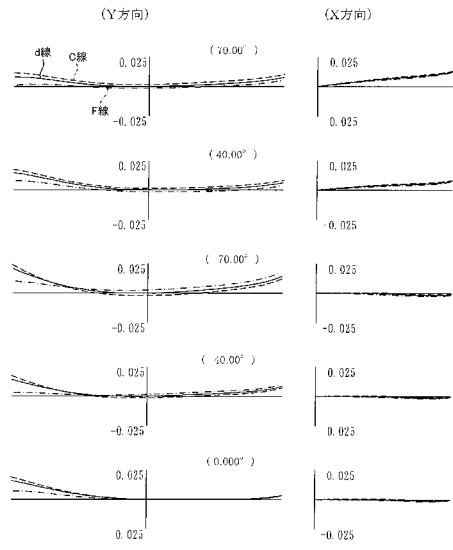
【图 29】



实施例7

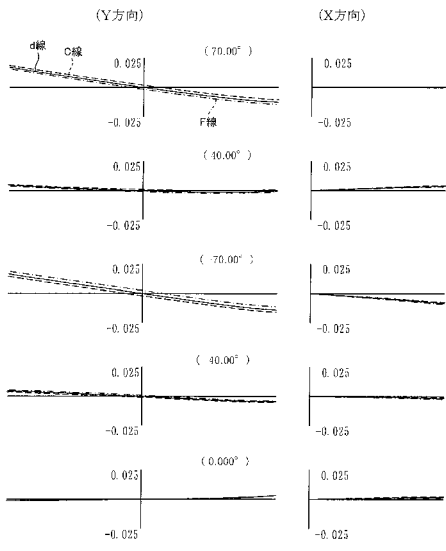
【图 30】

实施例7



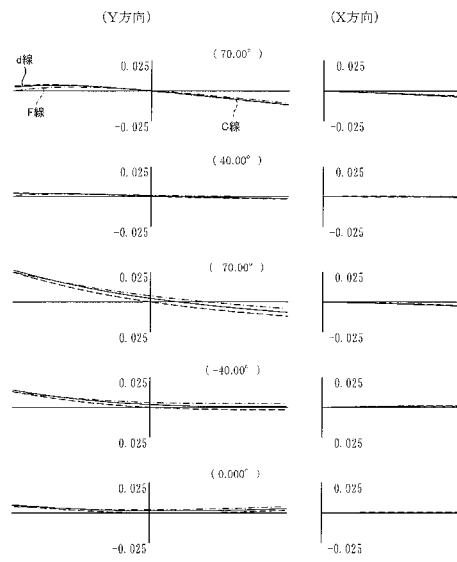
【图 31】

实施例7

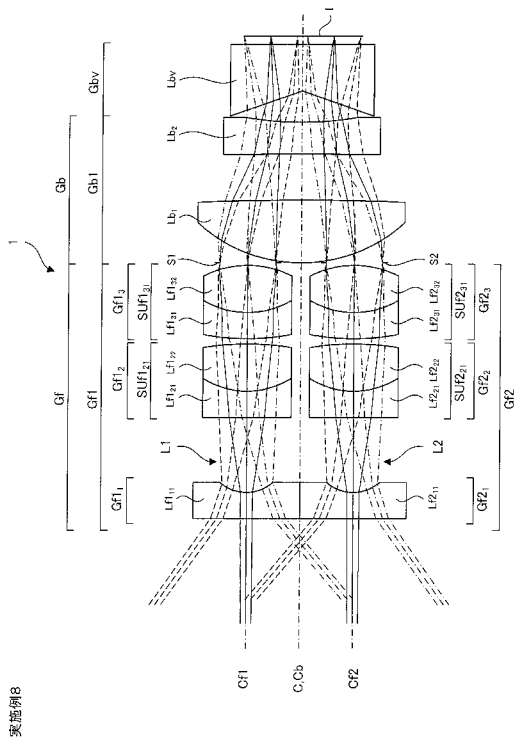


【图 32】

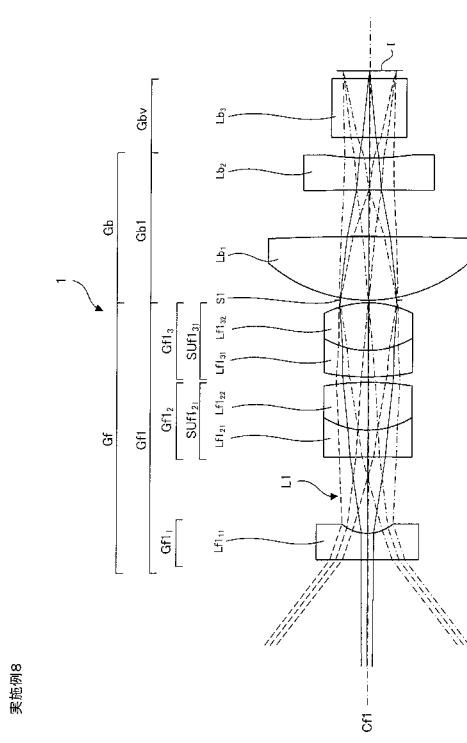
实施例7



【 図 3 3 】

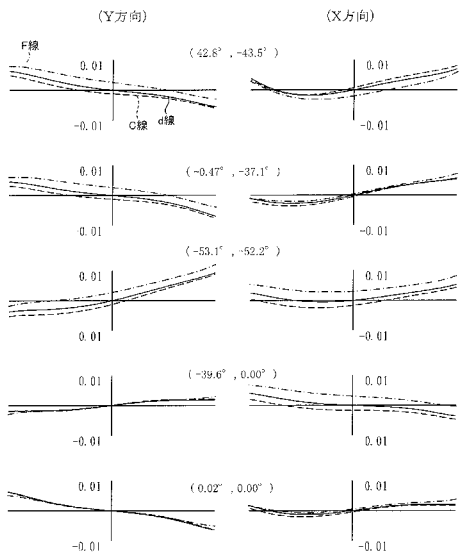


【 図 3 4 】



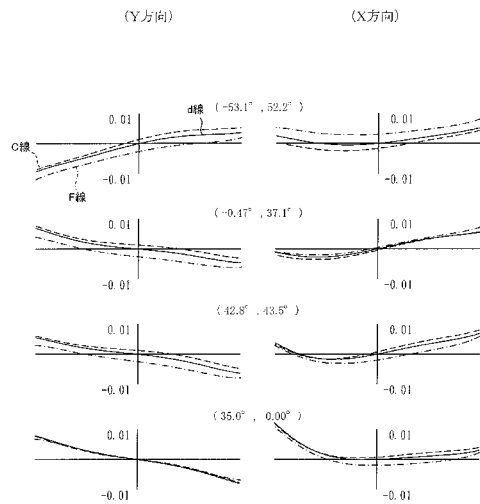
【 図 3 5 】

実施例8

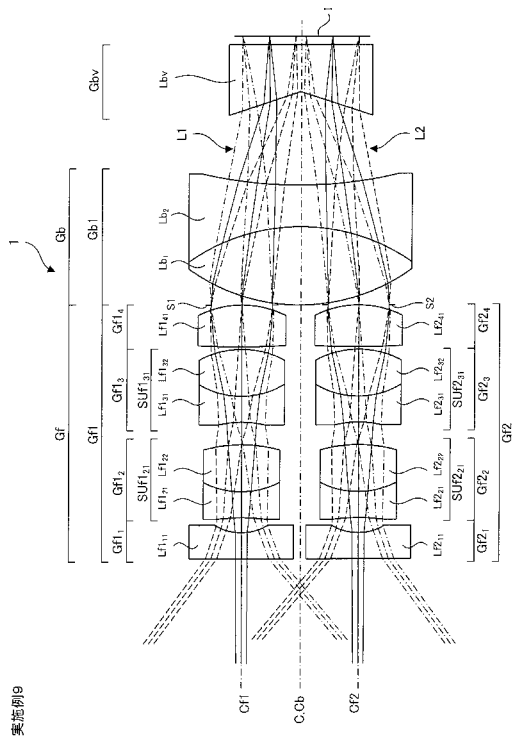


【 図 3 6 】

実施例8

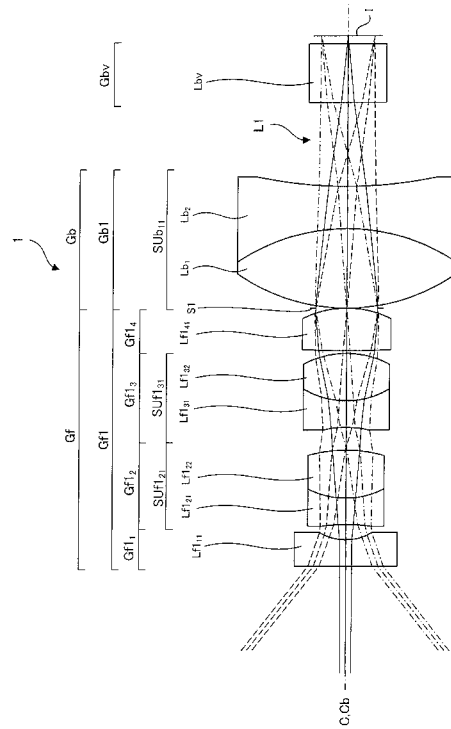


【 図 3 7 】



実施例9

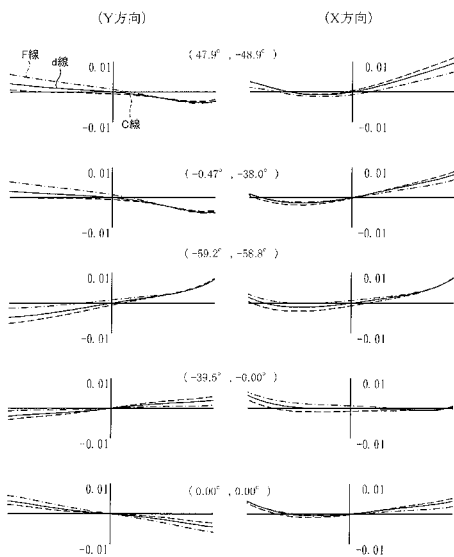
【 図 3 8 】



実施例9

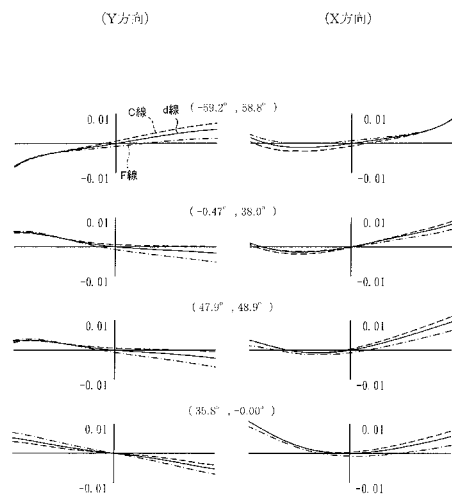
【 図 3 9 】

実施例9

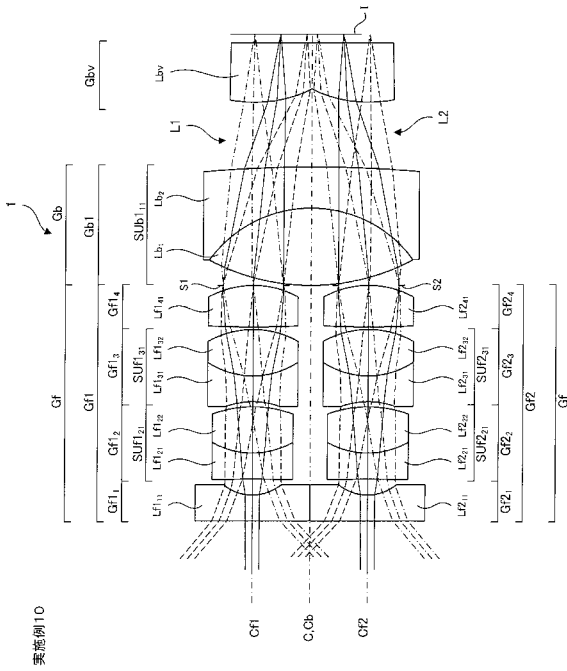


【 図 4 0 】

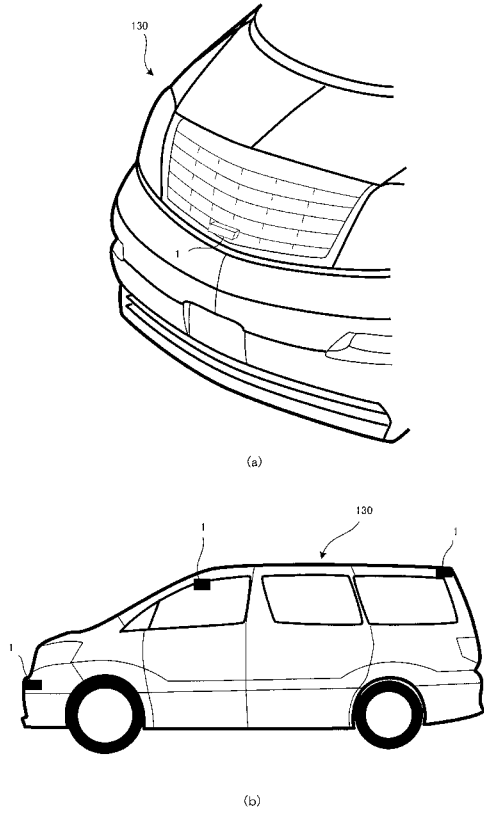
実施例9



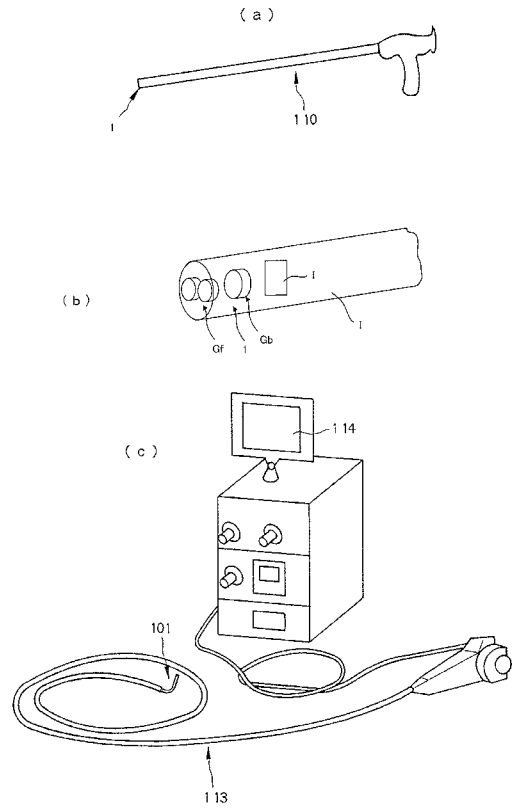
【 图 4 1 】



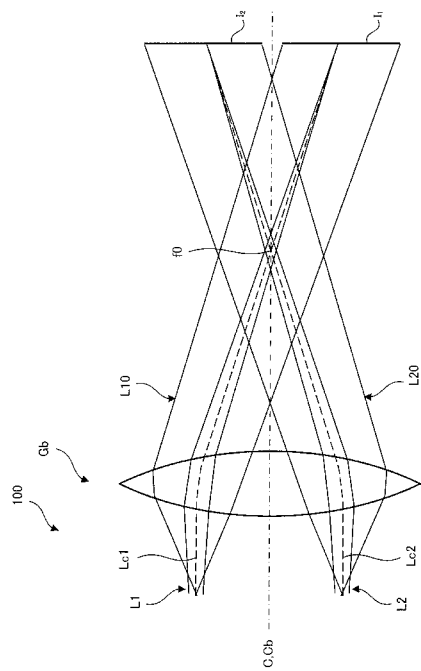
【 図 4 5 】



【 図 4 6 】



【 図 4 7 】



フロントページの続き

(51)Int.Cl.

A 6 1 B 1/04 (2006.01)

F I

A 6 1 B 1/04 3 7 0

テーマコード(参考)

Fターム(参考) 2H059 AA09 CA06

2H087 KA10 LA01 NA00 NA11 PA05 PA06 PA19 PA20 PB07 PB08

PB09 QA01 QA06 QA07 QA18 QA22 QA25 QA32 QA34 QA37

QA39 QA41 QA42 QA45 RA06 RA12 RA26 RA32 RA41 RA42

4C161 BB06 CC06 DD01 DD03 FF40 FF47 LL02 LL08 NN01 SS21

专利名称(译)	光学系统，三维成像装置和内窥镜		
公开(公告)号	JP2014160240A	公开(公告)日	2014-09-04
申请号	JP2014005019	申请日	2014-01-15
[标]申请(专利权)人(译)	奥林巴斯医疗株式会社		
申请(专利权)人(译)	オリンパスメディカルシステムズ株式会社		
[标]发明人	研野孝吉		
发明人	研野 孝吉		
IPC分类号	G02B13/04 G02B13/18 G02B23/26 G03B35/08 A61B1/00 A61B1/04		
CPC分类号	G02B23/2415 A61B1/00193 G02B13/001 G02B23/18 G02B23/243 G02B27/0025 G03B35/10		
FI分类号	G02B13/04.D G02B13/18 G02B23/26.C G03B35/08 A61B1/00.300.Y A61B1/04.370 A61B1/00.522 A61B1/00.731 A61B1/04		
F-TERM分类号	2H040/BA15 2H040/CA23 2H040/CA24 2H040/GA02 2H059/AA09 2H059/CA06 2H087/KA10 2H087/LA01 2H087/NA00 2H087/NA11 2H087/PA05 2H087/PA06 2H087/PA19 2H087/PA20 2H087/PB07 2H087/PB08 2H087/PB09 2H087/QA01 2H087/QA06 2H087/QA07 2H087/QA18 2H087/QA22 2H087/QA25 2H087/QA32 2H087/QA34 2H087/QA37 2H087/QA39 2H087/QA41 2H087/QA42 2H087/QA45 2H087/RA06 2H087/RA12 2H087/RA26 2H087/RA32 2H087/RA41 2H087/RA42 4C161/BB06 4C161/CC06 4C161/DD01 4C161/DD03 4C161/FF40 4C161/FF47 4C161/LL02 4C161/LL08 4C161/NN01 4C161/SS21		
代理人(译)	森川智		
优先权	2013010057 2013-01-23 JP		
其他公开文献	JP2014160240A5 JP6280749B2		
外部链接	Espacenet		

摘要(译)

要解决的问题：提供一种光学系统，三维成像装置和内窥镜，其可以获得观察视角的小尺寸，高分辨率宽的三维图像。光学系统1从物体侧起依次包括第二前组和第一前组中心轴Cf1，第二前组是与第一前组Gf1平行的旋转对称轴，第一前组中心轴Cf1以第一前组中心轴Cf1为中心。已经穿过包括前组Gf的第一前组Gf1的第一光通量，前组Gf具有以中心轴Cf2为中心的第二前组Gf2和以单个后组中心轴Cb为中心的后组Gb已经穿过第二前组Gf2的L1的中央主光线和第二光束L2的中央主光线的特征在于它们在离开后组Gb之后不会彼此交叉直到到达像平面。 [选图]图1

